

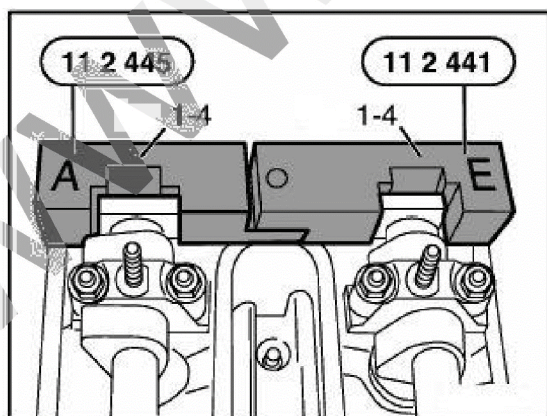
## Шаблоны для фиксации распределительных валов для двигателей BMW M60 и M62



Приспособления используются для фиксации распределительных валов в определенном положении двигателей V-8. Обычно для регулировки фаз ГРМ. Буквенные обозначения свидетельствуют о пояснении на какую сторону устанавливать шаблоны. Шаблоны А1-4 и Е1-4 устанавливаются на ряд цилиндров с 1 по 4. Шаблоны Е5-8 и А5-8 устанавливаются на ряд цилиндров с 5 по 8.

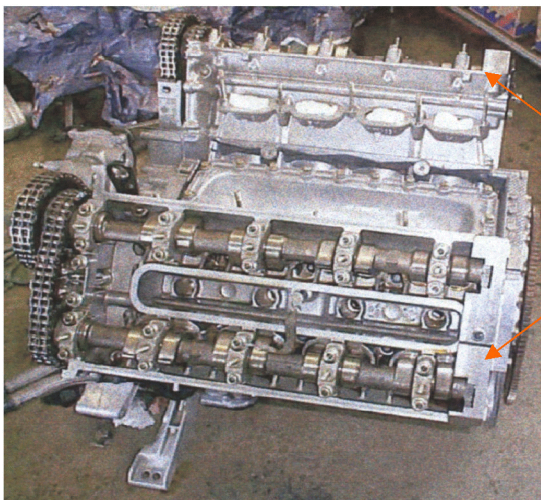
**Р.С. По другому установить не получится!**

Установка шаблона на одну из половинок двигателя, в качестве примера



**Стоит обратить внимание на то, что установочные отверстия распределительных валов находятся сверху (ВМТ по первому цилиндру)!**

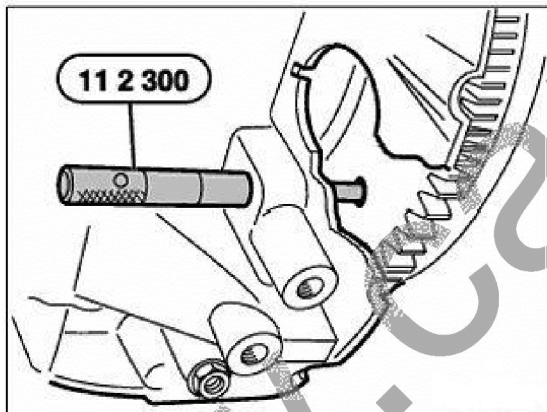
Общий вид установленных шаблонов на двигателе



Шаблоны

В набор входят еще два элемента необходимых для ремонта ДВС – это фиксатор маховика коленчатого вала и приспособление для создания предварительного натяга цепи ГРМ.

Фиксатор маховика коленвала



Для фиксации коленчатого вала двигателя необходимо зафиксировать его с помощью штифта в положении ВМТ первого цилиндра. Прямой палец в данном случае используется только на кузовах E38 и E39.

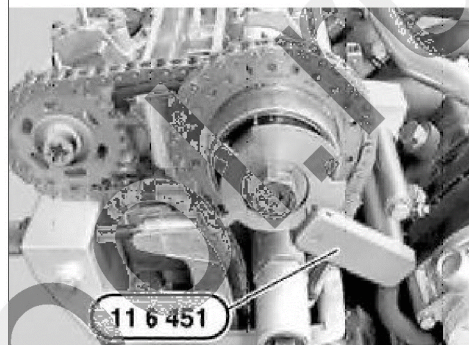
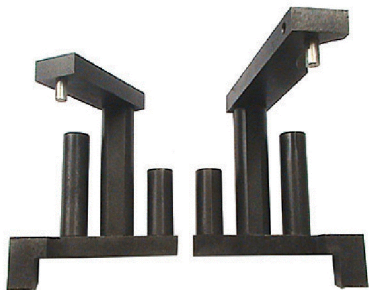
На кузове E53 необходимо использовать Г - образный фиксатор коленвала. Приобрести его можно отдельно, номер для заказа у наших менеджеров СТ-А1245.

**Внимание!** Обязательно извлечь палец после регулировки.

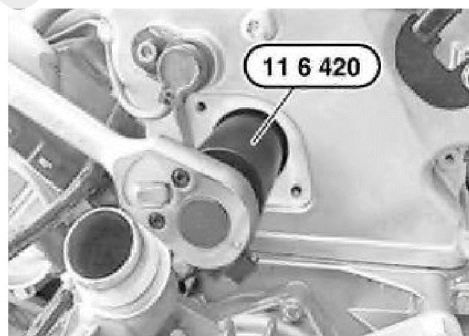
Другой тип приспособления из набора – это устройство для создания предварительного натяга цепи ГРМ. При снятой передней крышки его необходимо устанавливать в приспособление – зажимная стойка артикул для заказа СТ-Е1021 (номер приспособления 117 380 – для двигателя М62) / Для двигателя М60 используется другой тип приспособления 112 400 – номер для заказа СТ-Г1021

## Дополнительная оснастка для двигателей М62 VANOS

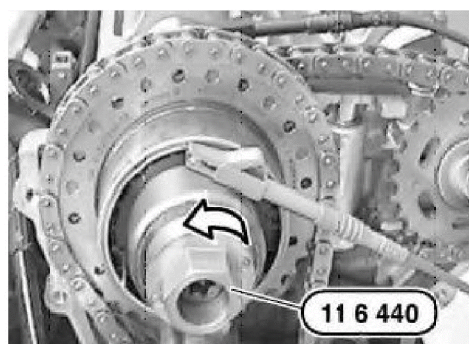
1. Набор кронштейнов для установки маркерных дисков системы VANOS / арт. СТ-2045



2. Специальная головка 116 420 / арт. СТ-D1021



3. Специальный ключ 116 440 / арт. СТ-С1021



**Внимание!** При использовании инструментов необходимо пользоваться технической документацией к конкретному автомобилю. Наша компания не несет ответственности за не правильное использование инструментов.