



**ОДАСЕРВИС**  
ГАРАЖНОЕ ОБОРУДОВАНИЕ



**ОДА-Т06520**

**ПЕСКОСТРУЙНЫЙ АППАРАТ  
76 ЛИТРА**

**ИНСТРУКЦИЯ ПО ПРИМЕНЕНИЮ**

## Оглавление

<b>ПРЕДИСЛОВИЕ</b> .....	<b>3</b>
1. НАЗНАЧЕНИЕ ИЗДЕЛИЯ .....	3
2. МЕРЫ БЕЗОПАСНОСТИ .....	4
3. ОПИСАНИЕ.....	6
3.1. ТЕХНИЧЕСКИЕ ХАРАКТЕРИСТИКИ.....	6
4. УСТРОЙСТВО ИЗДЕЛИЯ .....	8
5. ИСПОЛЬЗОВАНИЕ ПО НАЗНАЧЕНИЮ .....	9
5.1. ПОДГОТОВКА К РАБОТЕ.....	9
5.2. СБОРКА АППАРАТА .....	9
5.4. ЭКСПЛУАТАЦИЯ ПЕСКОСТРУЙНГО АППАРАТА .....	14
6. ТЕХНИЧЕСКОЕ ОБСЛУЖИВАНИЕ .....	15
7. ГАРАНТИЙНЫЕ ОБЯЗАТЕЛЬСТВА.....	16

## ПРЕДИСЛОВИЕ

За повреждения, нанесенные оборудованию во время транспортировки, ответственность несет транспортная компания.

Производитель принял все меры предосторожности, обеспечивающие безопасность оборудования. Однако качественная подготовка операторов и правильная эксплуатация также способствуют повышению безопасности. Не допускайте персонал к эксплуатации и ремонту оборудования без предварительного изучения работниками данной инструкции.

Производитель может менять конструкцию оборудования без предварительного уведомления потребителей в интересах улучшения функциональных характеристик оборудования и его безопасности

Внимательно ознакомьтесь с условиями гарантии и проконтролируйте заполнение гарантийного талона предприятием – поставщиком оборудования. В случае необходимости гарантийного ремонта оборудования, предъявите гарантийный талон уполномоченному сервисному центру. Без предоставления гарантийного талона бесплатное гарантийное сервисное обслуживание не выполняется (проводится за счет владельца).

Внимательно ознакомьтесь с предупреждающими знаками на оборудовании.

## ВВЕДЕНИЕ

Настоящее руководство предназначено для персонала, работающего с пескоструйным аппаратом и обслуживающего его. Операторы должны тщательно изучить данное руководство перед выполнением любой операции на оборудовании. Руководство содержит важную информацию:

- личная безопасность операторов и обслуживающего персонала;
- сохранность оборудования.

## СОХРАНЕНИЕ РУКОВОДСТВА

Это руководство является неотъемлемой частью оборудования. Оно должно храниться непосредственно возле рабочего места так, чтобы операторы или обслуживающий персонал могли быстро воспользоваться им в любое время. Особенно рекомендуется внимательно изучить информацию и предупреждения по безопасности.

Установка, наладка, первичный запуск и испытание, техническое обслуживание, ремонт и демонтаж оборудования должны выполняться специально обученным персоналом. Изготовитель не несет никакой ответственности за ущерб, причиненный людям, или имуществу, если любая из выше перечисленных операций была выполнена неправомочным персоналом, или, когда оборудование было использовано не по прямому назначению.

## 1. НАЗНАЧЕНИЕ ИЗДЕЛИЯ

Пескоструйный аппарат предназначен для очистки воздушно-пескоструйным способом внутренних и наружных поверхностей от старой краски, ржавчины, окалина, различного рода загрязнений, обезжиривания поверхностей при ремонте зданий, а также для подготовки поверхности под покраску при ремонтных работах на энергетических, судоремонтных, автомобильных сервисах и других ремонтных и производственных предприятиях. В комплект входит пистолет с комплектом сопел, шланг, воронка для загрузки абразива и маска. Для подключения потребуются компрессор.

Применяемый абразив: песок речной, кварцевый песок, электрокорунд. Внимание!

Пескоструйный аппарат разработан только для очистки воздушно-пескоструйным способом внутренних и наружных поверхностей. Никакое другое использование его неправомерно. Пользователь несет полную ответственность за ущерб оборудованию или людям в результате использования оборудования не по его прямому назначению, или с нарушениями требований безопасности, изложенных в настоящем руководстве.

## ВОЗМОЖНЫЕ ВРЕДНЫЕ ВОЗДЕЙСТВИЯ

**Абразивная пыль.** Это - одна из самых серьезных опасностей, связанных с пескоструйной обработкой поверхностей. Мелкие частицы пыли ( $\leq 10$  микрон) во взвешенном состоянии могут проникнуть глубоко в дыхательную систему, где они могут причинить серьезный (и даже фатальный) вред здоровью.

**Металлическая пыль,** в дополнение к абразивной, обостряет ситуацию. Металлы, такие как литий, кадмий, и марганец, могут быть чрезвычайно ядовитыми при вдыхании. У многих существующих красок есть свинцовая основа.

**Песок кварца:** Этот продукт - потенциально серьезная опасность для здоровья и не должен использоваться как абразив. Если кварц, содержащий (кварц), материал отобран в качестве абразива по какой-нибудь причине, рабочие, должны в обязательном порядке использовать защитные маски и респираторы с высокой степенью защиты.

**Подача воздуха:** Защитные маски и респираторы должны использоваться в местах проведения пескоструйных работ, где операторы физически не отделены от пескоструйного потока и создаваемой пыли. Если при этом используется принудительная подача воздуха для дыхания в респираторы с использованием компрессора, то забор воздуха в компрессор должен размещаться вне зоны возможного попадания в него пескоструйной пыли.

## 2. МЕРЫ БЕЗОПАСНОСТИ

- Внимательно прочитайте все требования безопасности и рекомендации, изложенные в настоящем руководстве.
- Их несоблюдение может привести к серьезным телесным повреждениям и/или материальному ущербу.
- Предупреждения и рекомендации, изложенные в этом руководстве, не могут охватить все возможные опасные условия и ситуации. Здравый смысл не может быть встроен в изделие, но оператор должен им обладать.
- Пескоструйный аппарат разработан только для обработки поверхностей изделий воздушно-пескоструйным методом. Никакое другое использование его неправомерно.
- Присутствие посторонних людей в рабочей зоне запрещено.
- Не допускайте детей в рабочую зону и не позволяйте им играть с оборудованием.
- Прокладку стационарной линии питания и электрические подключения оборудования должен выполнять квалифицированный штатный электрик, отвечающий за состояние коммуникаций в помещении, где устанавливается пескоструйная камера.
- Пескоструйный аппарат следует обязательно заземлить во избежание поражения электрическим током.
- Вдыхание пыли от кварцевого песка может вызвать силикоз, фатальную болезнь легких. Вдыхание пыли во время пескоструйной очистки поверхностей может также вызвать асбестоз и / или другие серьезные или фатальные болезни. При работе в закрытых помещениях взвешенная пыль может находиться в воздухе длительное

- время даже после окончания обработки поверхностей.
- Применяйте при работе защитную маску и респиратор.
  - К работе с пескоструйным аппаратом и его обслуживанию допускается только квалифицированный, специально обученный персонал.
  - Рабочая зона должна хорошо освещаться и содержаться в чистоте.
  - Загроможденная или плохо освещенная рабочая зона увеличивает риск получения травм.
  - Средства защиты глаз (защитная маска, очки с небьющимися стеклами) должны обязательно применяться при работе с аппаратом.
  - Сохраняйте во время работы устойчивое, сбалансированное положение. Используйте нескользящую обувь.
  - Аппарат во время работы должен быть надежно зафиксирован на неподвижном основании.
  - Перед любыми операциями по обслуживанию аппарата отключайте его от пневмопитания чтобы исключить риск случайного включения аппарата.
  - Перед открытием резервуара обязательно сбрасывать давление и проверять отсутствие давления в пневматической системе.
  - При работе на аппарате максимальное давление сжатого воздуха не должно превышать 125PSI (8,6 кг/см<sup>2</sup>).
  - Работать с аппаратом разрешается только в защитной одежде при надетых защитной маске и респираторе.
  - Перед открытием резервуара обязательно проверять отсутствие давления в резервуаре и сбрасывать давление, если манометр не показывает «0».
  - При работе с аппаратом максимальное давление сжатого воздуха не должно превышать 125PSI (8,6 кг/см<sup>2</sup>).
  - Не работайте с аппаратом в состоянии алкогольного или наркотического опьянения. Не работайте с аппаратом, если Вы больны или сильно утомлены.
  - После непрерывной работы с аппаратом продолжительностью не более 2 часов необходимо делать перерыв 20 – 30 минут.
  - По окончании работы с аппаратом отключайте пневмопитание и сбрасывайте давление в пневмосистеме.
  - Периодически проверяйте детали установки, наиболее подверженные износу.

### 3. ОПИСАНИЕ

Пескоструйный аппарат предназначен для очистки воздушно-пескоструйным способом внутренних и наружных поверхностей от старой краски, ржавчины, окалины, различного рода загрязнений, обезжиривания поверхностей при ремонте зданий, а также для подготовки поверхности под покраску при ремонтных работах на энергетических, судоремонтных, автомобильных сервисах и других ремонтных и производственных предприятиях. В комплект входит пистолет с комплектом сопел, шланг, воронка для загрузки абразива. Для подключения потребуется **компрессор**.

Диапазон давления сжатого воздуха 60-125 PSI (4 – 8,6 кг/см<sup>2</sup>), расход воздуха 6 -25 CFM (170 – 708 л/мин).

Применяемый абразив: песок речной, кварцевый песок, электрокорунд и пр.

Аппарат смонтирован на резиновых колесах Ø 150 мм.

Внимательно изучите это руководство, прежде чем начнете собирать аппарат или работать на нем. Раздел «Сборка» очень важен для сведения к минимуму возможных ошибок при сборке, и для последующей надежной работы оборудования.

### 3.1. ТЕХНИЧЕСКИЕ ХАРАКТЕРИСТИКИ

#### СПЕЦИФИКАЦИЯ

Расход воздуха, л/мин	170 – 708
Давление сжатого воздуха, PSI / (кг/см <sup>2</sup> )	60-125 / (4 – 8,6),
Габариты аппарата (ВхДхШ), мм	920x780x380
Размеры резервуара, мм	Ø 368x588
Тип абразива	песок речной, кварцевый песок, электрокорунд, и пр.
Комплект из 4-х керамических сопел для пескоструйного пистолета, Ø мм	2,5
Объем резервуара, л	76
Длина шланга подачи абразива, м	2,5
Средний расход абразива, кг/час	25 - 40
Размеры в упаковке, см	88x46x52
Вес нетто, кг	23
Вес брутто, кг	25

#### ПНЕВМАТИЧЕСКИЕ ПОДКЛЮЧЕНИЯ

Работа с пескоструйным аппаратом требует расхода большого объема сжатого воздуха с высоким давлением. Эффективность работы Вашего аппарата будет

зависеть от мощности компрессора, диаметра применяемых воздушных шлангов и их длины, объема единовременно загружаемого абразива и диаметра пескоструйной форсунки. Рекомендованные значения приведены в таблице.

ВНУТРЕННИЙ ДИАМЕТР ШЛАНГА	ДЛИНА ШЛАНГА, М	ДИАМЕТР СОПЛА, ММ	МОЩНОСТЬ КОМПРЕССОРА, Л.С.	РАСХОД ВОЗДУХА Л/МИН (при давлении 125PSI)	ВЕС ОДНОРАЗОВОЙ ЗАГРУЗКИ ПЕСКА, КГ
3/8"	15	2,5	2	170	27
3/8"	7,5	3,0	4	340	45
1/2"	15	4,0	7	570	68
1/2"	7,5	4,5	10	708	90

Рекомендуется давление воздуха выбирать опытным путем в диапазоне 65-125 PSI для получения лучших результатов очистки.

Спецификации данного руководства является общей информацией. Данные технические характеристики были актуальны на момент издания руководства по эксплуатации. Производитель оборудования оставляет за собой право на изменение конструкции и комплектации оборудования без уведомления потребителя.

## 4. УСТРОЙСТВО ИЗДЕЛИЯ

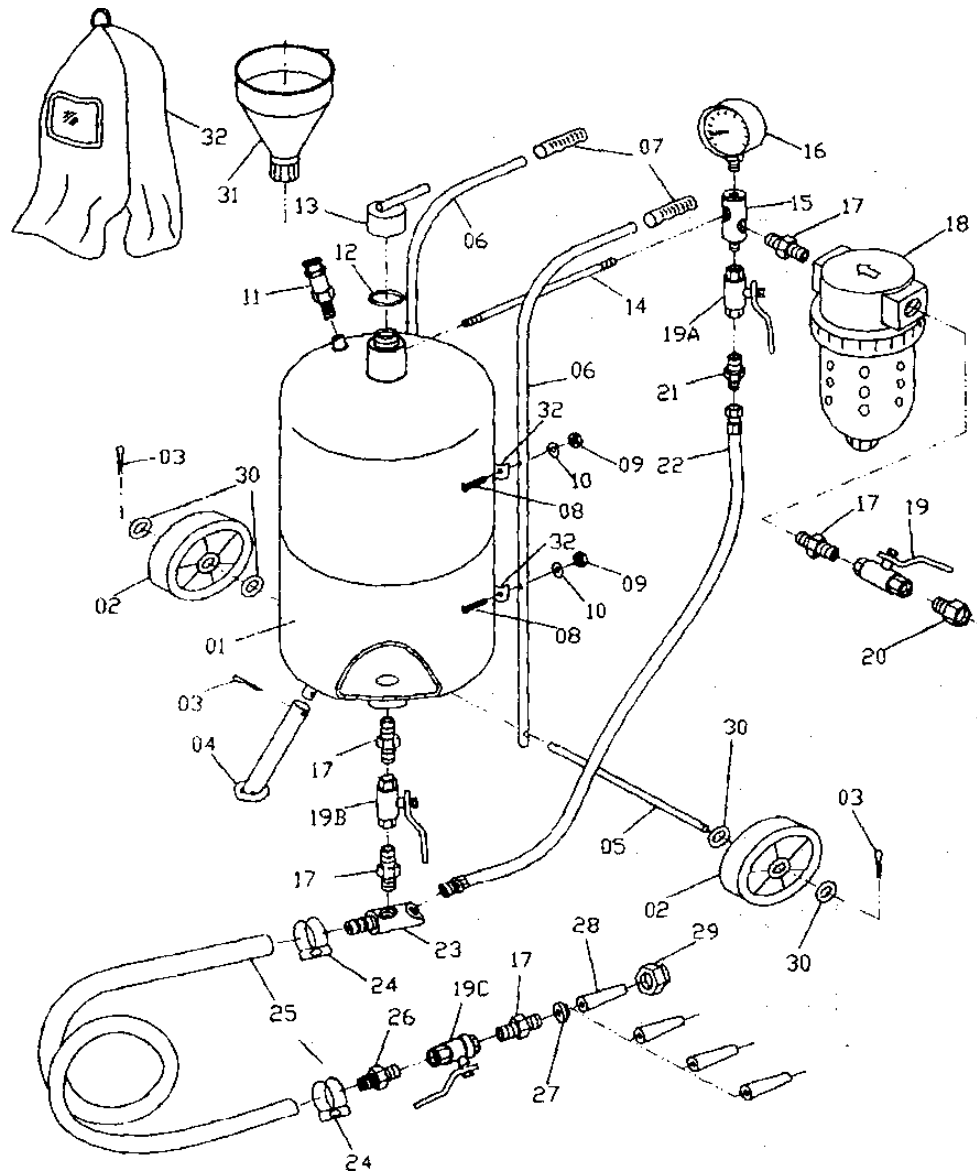


Рис. 1. Устройство изделия.

№	НАИМЕНОВАНИЕ	Кол- во	№	НАИМЕНОВАНИЕ	Кол- во
01	РЕЗЕРВУАР	1	19	ВОЗДУШНЫЙ ВЕНТИЛЬ, 3/8"	1
02	КОЛЕСО	2	19A	КЛАПАН ДРОССЕЛИРОВАНИЯ, 3/8"	1
03	ШПЛИНТ	3	19B	РЕГУЛИРУЮЩИЙ ВЕНТИЛЬ, 3/8"	1
04	НОГА	1	19C	СТАЛЬНОЙ ВЫПУСКНОЙ ВЕНТИЛЬ, 3/8"	1
05	ОСЬ	1	20	СОЕДИНИТЕЛЬ	
06	ВОДИЛО	6	21	НИППЕЛЬ	1
07	РУЧКА	2	22	ВОЗДУШНЫЙ ШЛАНГ	1
08	ВИНТ	4	23	ВЫПУСКНОЙ КОЛЛЕКТОР	1
09	ГАЙКА	4	24	ХОМУТ	



10	ШАЙБА	4	25	ШЛАНГ ПЕСКА	1
11	ПРЕДОХРАНИТЕЛЬНЫЙ КЛАПАН	1	26	ШТУЦЕР	1
12	О-КОЛЬЦО	1	27	ПРОКЛАДКА	1
13	КРЫШКА РЕЗЕРВУАРА	1	28	ФОРСУНКА)	
14	МОНТАЖНАЯ ТРУБА	1	29	ГАЙКА ФОРСУНКИ	1
15	ВПУСКНОЙ КОЛЛЕКТОР	1	30	ШАЙБА КОЛЕСА	4
16	МАНОМЕТР	1	31	ВОРОНКА	1
17	СОЕДИНИТЕЛЬ	5	32	Маска (в комплект поставки не входит)	
18	ФИЛЬТР ВЛАГООТДЕЛИТЕЛЬ	1			

## 5. ИСПОЛЬЗОВАНИЕ ПО НАЗНАЧЕНИЮ

### 5.1. ПОДГОТОВКА К РАБОТЕ

Любое транспортное или грузовое повреждения оборудования при его поставке должно оформляться актом для дальнейшего предъявления претензий перевозчику в соответствии с законами региона. Также на момент поставки проверяется комплектность оборудования и его сохранность. В случае обнаружения некомплектной поставки следует составить Акт рекламации и незамедлительно связаться с поставщиком оборудования.

### 5.2. СБОРКА АППАРАТА

Сборка должна производиться специально обученным персоналом, допущенным к работам изготовителем оборудования или уполномоченным дилером. Перед сборкой убедитесь в наличии всех частей согласно спецификации. В случае отсутствия каких-либо частей немедленно свяжитесь с поставщиком изделия.

**Шаг 1. Сборка впускного коллектора.**

- Смонтируйте манометр (16) на вершину впускного коллектора (15) так, чтобы манометр впоследствии не загоразивался верхней частью резервуара.
- Смонтируйте клапан дросселирования (19А) к основанию коллектора.
- Вверните штуцер (21) в клапан дросселирования.
- Вверните трубку (14) в коллектор.

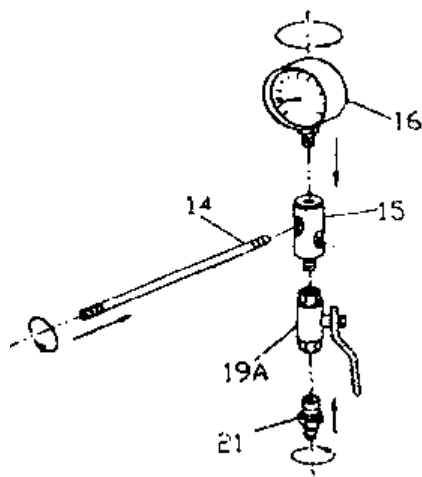


Рис. 4. Сборка впускного коллектора.

**Шаг 2. Сборка влагоотделителя.**

- Два штуцера (17) заверните в каждую сторону фильтра – влагоотделителя (18).
- На входе в фильтр смонтируйте вентиль подачи воздуха (19).
- Вверните в вентиль подачи воздуха штуцер (20).
- Перед работой с аппаратом к штуцеру (20) крепится воздушный шланг.

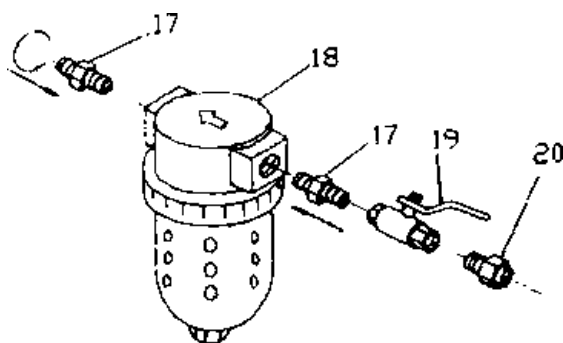


Рис. 5. Сборка влагоотделителя.

- Шаг 3.
- Разместите резервуар (01) в подержках вертикально.
  - Вверните фильтр-влагоотделитель в отверстие впуска воздуха на впускном коллекторе (15).
  - Вверните трубку(14) полученной сборки в отверстие под резьбой засыпного отверстия резервуара.
  - Коллектор и манометр должны располагаться вертикально.

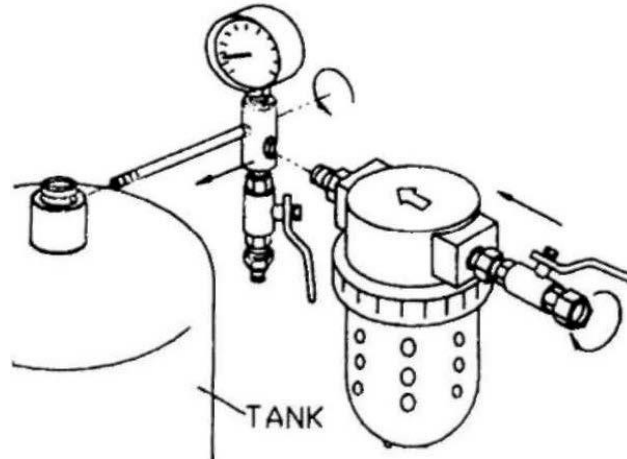


Рис. 6.

- Шаг 4. Смонтируйте в нижней части резервуара последовательно штуцер (17), регулирующий клапан (19В), штуцер (17), выпускной коллектор (23).

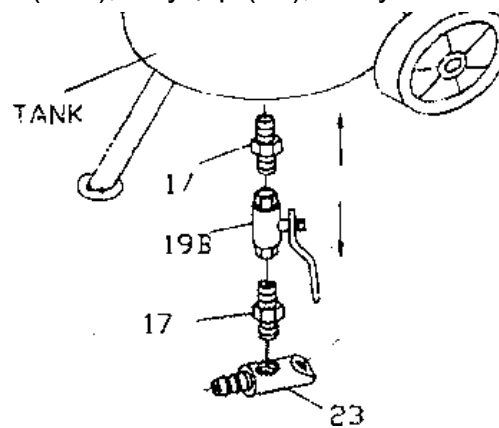


Рис. 7.

Шаг 5.

Сборка пистолета.

- Выберите форсунку. Вы можете менять форсунки сообразно выполняемой Вами работе.
- Смонтируйте форсунку (28) на выпускной вентиль (19С) через прокладку (27) и штуцер (17).
- Присоедините полученную сборку к шлангу песка через штуцер (26).

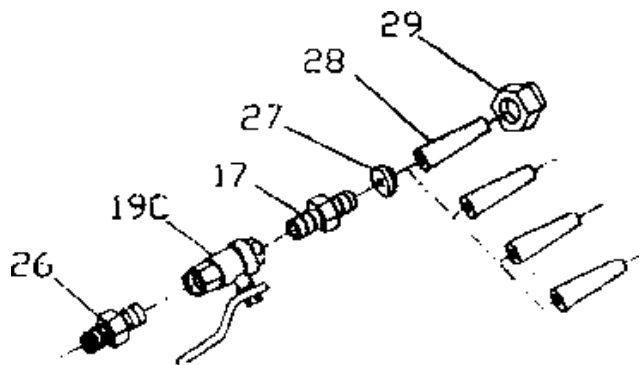


Рис. 8. Сборка пистолета.

Шаг 6.

- Наденьте хомуты (24) на концы шланга песка (25).
- Соедините шланг песка через штуцеры с пистолетом и выпускным коллектором.
- Надежно затяните хомуты на шлангах над штуцерами.

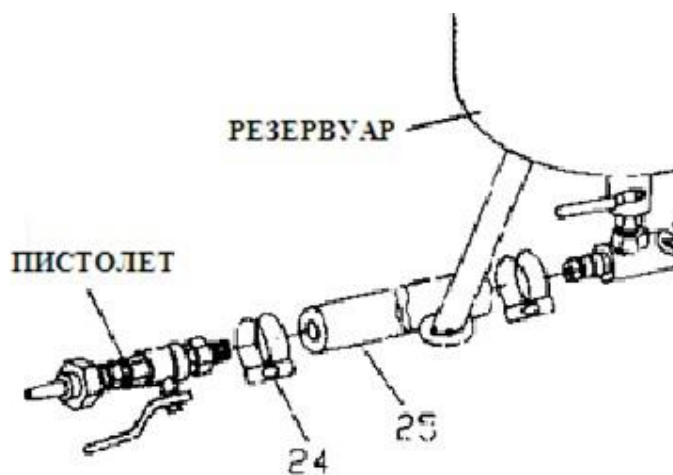


Рис. 9. Шаг 6.

- ШАГ 7.
- Закрепите водила (06) на резервуаре (01), используя четыре винта (08) с шайбами (10) и гайками (09). Ручки (7) должны оказаться сверху.
  - Вставьте ось (05) в отверстия обоих водил (06).
  - На концах оси оденьте через шайбы (30) по колесу (02) и закрепите их шплинтами (03).
  - Вставьте ногу (04) на резервуар и закрепите её шплинтом (03).

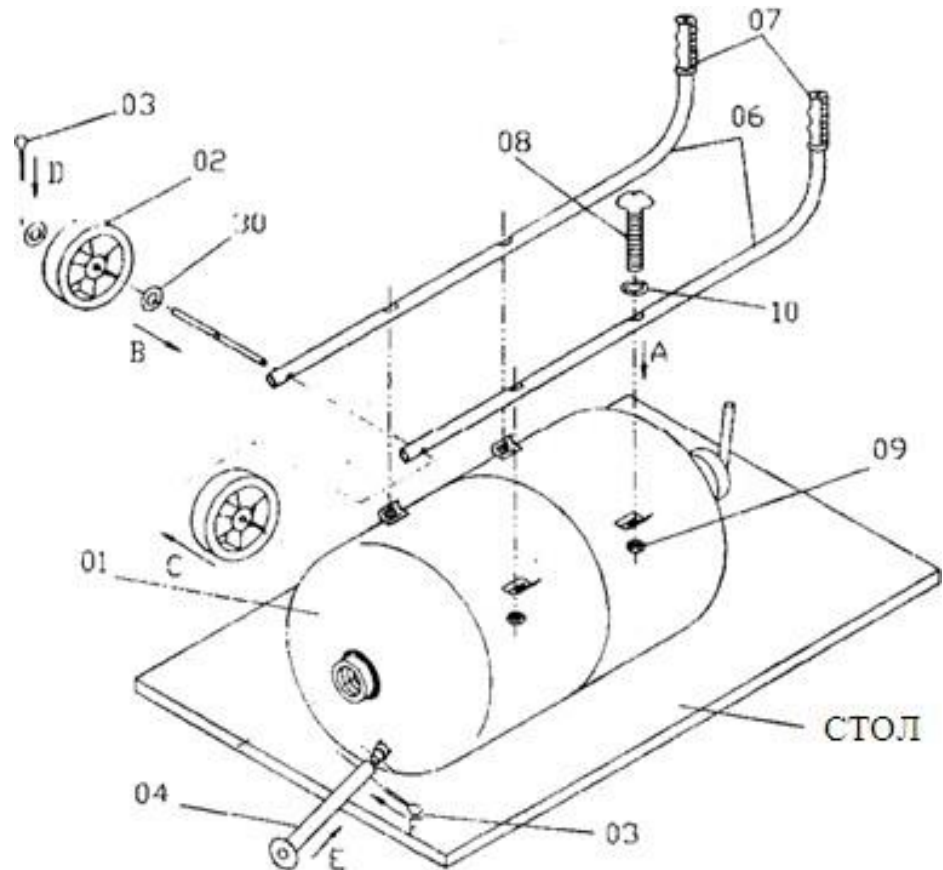


Рис. 10. Шаг 7.

Проверьте все операции по каждому шагу, чтобы гарантировать надежность сборки до начала работы с аппаратом.

Для питания установки сжатым воздухом требуется подключение к компрессору. Воздух должен быть очищен от влаги и масла (требуется подключение через влагоотделитель).

Давление сжатого воздуха 60-125 PSI (4 – 8,6 кг/см<sup>2</sup>), расход воздуха 6 -25 CFM (170 – 708 л/мин), в зависимости от диаметра используемой пескоструйной форсунки.

Превышение рекомендованного давления ведет к преждевременному износу форсунки пескоструйного пистолета и других узлов и деталей

установки.

Недостаточное давление воздуха не обеспечивает эффективность работы пескоструйного пистолета и приводит к перерасходу абразивного материала.

Выбор абразивного материала зависит от выполняемых работ. Для выбора абразивного материала рекомендуется проконсультироваться со специалистами в области обработки интересующих Вас материалов и деталей.

Тип абразивного материала влияет на эффективность аппарата, а также на долговечность его расходных элементов.

## **5.4.ЭКСПЛУАТАЦИЯ ПЕСКОСТРУЙНОГО АППАРАТА**

К работе на аппарате и его обслуживанию допускаются только квалифицированные, специально обученные работники.

Убедитесь, что используемый Вами абразив сухой и чистый. В выпускном коллекторе (23), регулирующем клапане (19В), шланге (25) и пистолете не должно быть засоров.

Наденьте защитную одежду и обязательно защитную маску. Работа без маски может нанести вред здоровью из-за попадания абразива в глаза и дыхательные пути.

Закройте воздушный вентиль (19).

Откройте вентиль пистолета (19С).

Убедитесь, что манометр (16) показывает «0», т. е. отсутствие давления воздуха в системе.

Откройте крышку резервуара (13).

Вставьте в засыпную горловину воронку (30) и засыпьте в резервуар абразив. Одновременно засыпайте абразив не более 3/4 емкости резервуара и перезаряжайте его по мере необходимости.

Если влажность воздуха высока (90 – 100%), фильтр влагоотделитель может не справляться с удалением влаги из пневмосистемы в течение продолжительного времени. В этом случае рекомендуется периодически останавливать работу и сливать конденсат из фильтра.

Закройте крышку резервуара.

Закройте вентиль пистолета (19С) и откройте воздушный вентиль (19).

Убедитесь в отсутствии утечек в пневмосистеме, начиная от компрессора. При необходимости герметизируйте её.

Найти утечку воздуха в пневмосистеме довольно просто. Наденьте защитную одежду и маску. Откройте воздушный вентиль, при закрытом выпускном вентиле создайте в системе давление 60PSI.

Проведите рукой вдоль всех трубопроводов и соединений пневмосистемы, начиная от компрессора, до пескоструйного пистолета. Любую утечку Вы почувствуете сразу.

После 1,5 – 2 часов непрерывной работы с аппаратом, следует делать перерыв продолжительностью 20 – 30 мин.

Абразив может использоваться неоднократно, но при использовании он ломается, грани его скругляются и эффективность обработки поверхности снижается. В этом случае примените новый абразив.

## **6. ТЕХНИЧЕСКОЕ ОБСЛУЖИВАНИЕ**

Оградите Ваш компрессор от вредного воздействия, которое может оказать на него пескоструйный аппарат из-за близкого их взаимного расположения. Сносимая ветром на компрессор пыль от обрабатываемой поверхности в состоянии вывести Ваш компрессор из строя на длительное время и принудить Вас к дорогостоящему ремонту.

Как минимум, применяйте длинные воздушные шланги, располагайте компрессор как можно дальше от места обработки. А ещё лучше – в другом помещении или за оградой.

Детали пескоструйного аппарата, контактирующие с абразивом, изнашиваются довольно быстро, и требуют повышенного внимания к своему состоянию.

При возникновении утечек в пневмосистеме следует прекратить работу и незамедлительно их устранить.

Следите за состоянием шланга подачи абразива. В местах утончения по причине износа шланг, обычно, имеет вздутия (грыжи). Если Вы обнаружите вздутие шланга, немедленно замените его на новый.

Не оставляйте абразивный материал в резервуаре на длительное время во избежание слеживания и образования пробок.

Не допускайте попадания воды в резервуар.

## **ХРАНЕНИЕ И ТРАНСПОРТИРОВАНИЕ**

### **ВСЕ РАБОТЫ ПО РАСПАКОВКЕ, И ХРАНЕНИЮ И ТРАНСПОРТИРОВАНИЮ ДОЛЖНЫ ВЫПОЛНЯТЬСЯ ИСКЛЮЧИТЕЛЬНО ОБУЧЕННЫМ ПЕРСОНАЛОМ.**

По прибытии товара необходимо проверить комплектность поставки по сопроводительным документам и целостность упаковки. При обнаружении отсутствующих частей, возможных дефектов или повреждений, нужно проверить поврежденные картонные коробки согласно упаковочному листу. О поврежденных или отсутствующих частях немедленно ПИСЬМЕННО информировать отправителя.

**ХРАНЕНИЕ:**

- Оборудование должно храниться в складском помещении, если хранится на улице, должно быть защищено от влаги.
- Температура хранения: -25° С - +55° С.

**ТРАНСПОРТИРОВАНИЕ:**

К потребителю оборудование доставляется транспортными средствами или судами.

- Для транспортировки использовать крытые автомобили или контейнеры.
- При транспортировке комплект оборудования должен быть увязан (опалечен) во избежание разуконплектования.

## **7. ГАРАНТИЙНЫЕ ОБЯЗАТЕЛЬСТВА**

**Условия предоставления гарантии**

1. Гарантийный ремонт оборудования проводится при предъявлении клиентом полностью заполненного гарантийного талона.
2. Доставка оборудования, подлежащего гарантийному ремонту, в сервисную службу осуществляется клиентом самостоятельно и за свой счет, если иное не оговорено в дополнительных письменных соглашениях.
3. Гарантийные обязательства не распространяются на материалы и детали, считающиеся расходуемыми в процессе эксплуатации.
4. Гарантийные обязательства исчисляются со дня продажи товара. В течение гарантийного срока, в случае обнаружения неисправностей, вызванных заводскими дефектами, покупатель имеет право на бесплатный ремонт или замену на аналогичный по характеристикам товар.
5. При отсутствии на гарантийных талонах даты продажи, заверенной печатью организации-продавца, срок гарантии исчисляется со дня выпуска изделия.
6. Все претензии по качеству будут рассмотрены только после получения Акта Рекламации, срок рассмотрения претензии 3 дня, по истечении данного периода выдается заключение.

**Гарантия не распространяется:**

1. При несоответствии серийного номера предъявляемого на гарантийное обслуживание оборудования серийному номеру, указанному в гарантийном талоне и/или других письменных соглашениях.
2. При механических повреждениях, со следами химического и термического воздействия, а также любыми воздействиями, происшедшими вследствие действия сторонних обстоятельств, не вызванных заводскими дефектами.
3. При повреждении контрольных этикеток и пломб (если таковые имеются).
4. При наличии внутри корпуса оборудования посторонних предметов, независимо от их природы, если возможность подобного не оговорена в технической документации и Инструкциях по эксплуатации.
5. При монтаже, установке и запуске оборудования несертифицированным персоналом, в случаях, когда участие при установке и запуске квалифицированного персонала прямо оговорено в технической документации или других письменных соглашениях.

**Авторизованный дистрибьютор и сервисный центр на территории РФ:**

Компания ООО «Автосканеры.РУ»

Адрес: 125371, РФ, г. Москва, Строительный проезд 10

+7 (499) 322-42-68 help@autoscaners.ru.



