



ОДА СЕРВИС
ГАРАЖНОЕ ОБОРУДОВАНИЕ



ОДА-Т31513

**ДОМКРАТ ПОДКАТНОЙ С
НИЗКИМ ПОДХВАТОМ
Г/П 3Т**

ИНСТРУКЦИЯ ПО ПРИМЕНЕНИЮ

1. Технические характеристики.

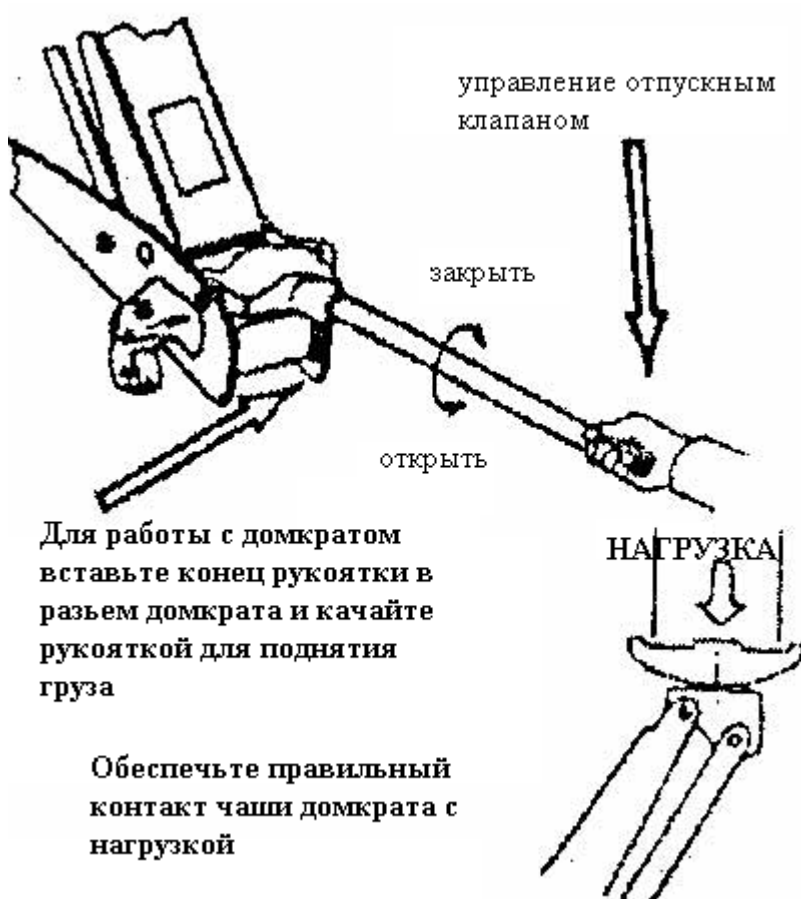
Домкрат подкатной **ODA-T31513** Г/П 3 т — это профессиональный гидравлический домкрат с низким подхватом для обслуживания легковых авто с низким клиренсом. Характеристики данной модели позволяют выполнять ремонтные работы как с низко посаженным авто, так и с кроссоверами.

Достоинства ODA-T31513:

1. Двухштоковый гидравлический насос ускоряет подъём.
2. Рукоять в защитном рукаве из плотного поролона для легких ударов по кузову
3. Низкий уровень подхвата для автотранспорта с низкой посадкой.
4. Карданный механизм сброса и опускания.

- Грузоподъемность — 3 т
- Подхват от — 7,5 см
- Подъём до — 50 см
- Масса — 34,5 кг
- Габариты упаковки — 80 / 40 / 25 см.

Важно: Иногда во время транспортировки и погрузочно-разгрузочных работ воздух может попасть в гидравлическую систему и стать причиной слабой продуктивности в подъеме. Удалите воздух из системы, открыв отпускной клапан (поверните ручку против часовой стрелки, как показано на рисунке). Удерживая чашу домкрата внизу, быстро качните рукояткой домкрата несколько раз.



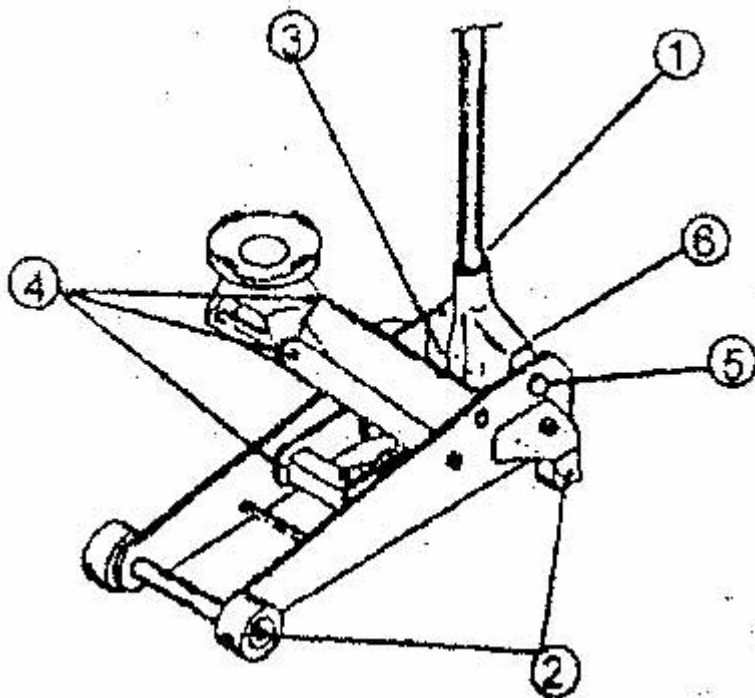
Подъем домкрата.

1. Поверните рукоятку домкрата по часовой стрелке, пока отпускной клапан не закроется. Будьте осторожны, не переверните отпускной клапан.
2. Разместите домкрат непосредственно под объектом, который необходимо поднять, таким образом, чтобы чаша поднимала вес твердо и централизованно. Проверьте домкрат на устойчивость, подняв небольшой груз, чтобы убедиться, что домкрат не скользит во время использования.
3. Поднимите домкрат на нужную высоту. После поднятия используйте стойку домкрата для удержания груза на нужное время.

Опускание домкрата.

Медленно поверните ручку домкрата против часовой стрелки. Вы можете контролировать скорость опускания, открывая клапан на нужный уровень.

Точки для смазывания.



Перед эксплуатацией смажьте точки домкрата, которые показаны на рисунке. Используйте соответствующие смазывающие вещества для точек под соответствующими номерами, как показано на схеме.

1. **Рукоятка:** Используйте легкое масло для смазывания движущих частей и точки, где рукоятка входит в свою муфту.
2. **Колеса:** Используйте легкое масло для смазывания осей и подшипников.
3. **Подъемный рычаг:** Введите смазывающее вещество в смазочный фитинг.
4. **Чаша и соединение:** Смажьте легким маслом все движущие и вращающиеся части.
5. **Вращающиеся болты муфты рукоятки:** Смажьте вращающиеся болты легким маслом.
6. **Поршень насоса и штифт фиксатора:** Используйте смазывающее вещество для смазки поршня насоса и штифта в муфте рукоятки.

Профилактические работы:

Гидравлическое масло: Всегда используйте масло хорошего качества. По возможности не смешивайте разные сорта масла. Никогда не доливайте другой сорт масла. Во время заливания гидравлического масла не позволяйте грязи и другим посторонним веществам попасть в гидравлическую систему.

Каждые четыре месяца проверяйте домкрат на наличие коррозии. В случае обнаружения коррозии, очистите данный участок от грязи и протрите смазанной маслом тряпкой. Всегда следите за чистотой домкрата.

Осторожно: Используйте домкрат только в нужных целях для поднятия объектов. Не используйте подставку домкрата для хранения грузов на длительное время.

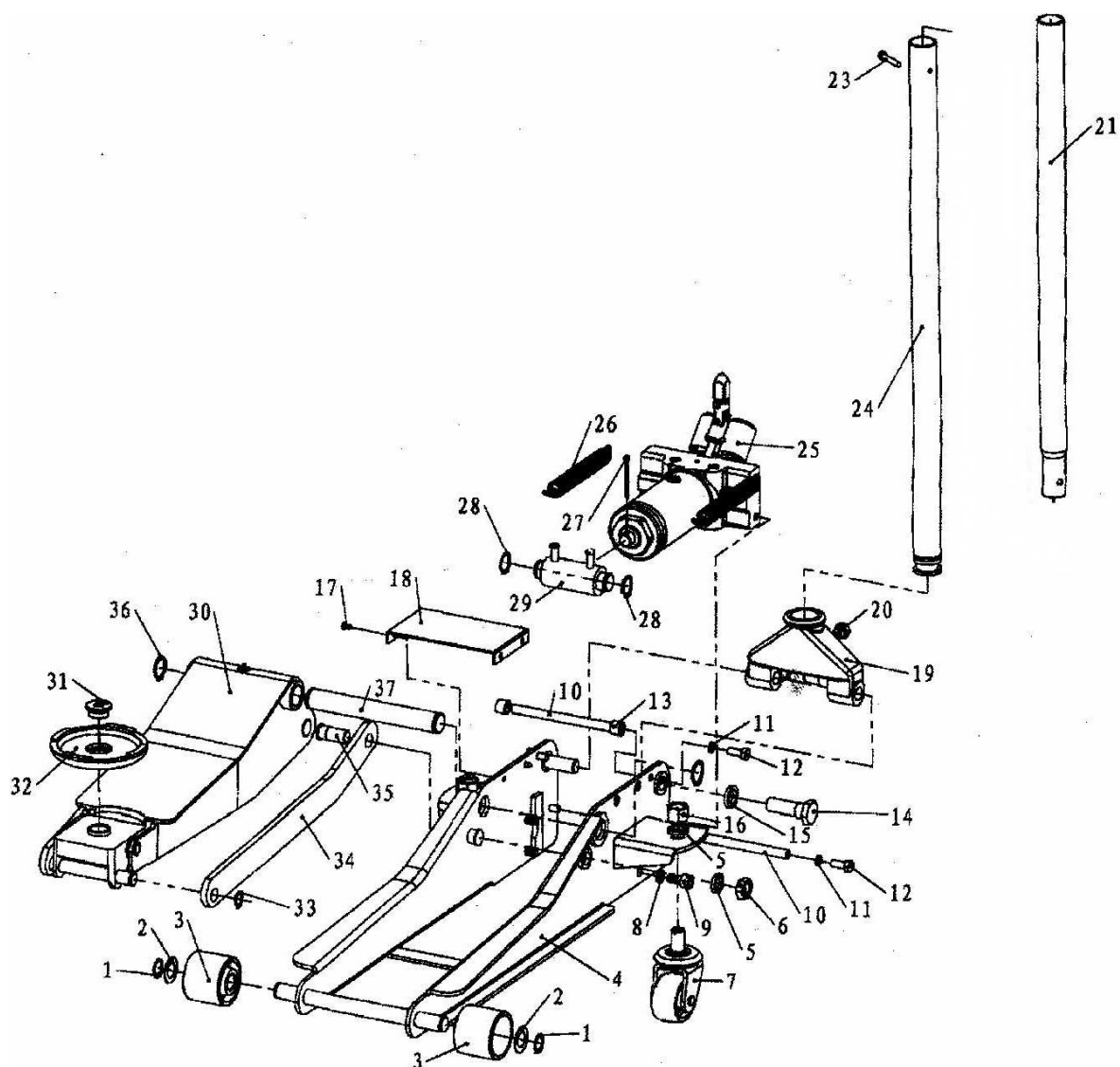
- **Используйте безопасные стойки для удержания груза**
- **Пользуйтесь домкратом только на прочной поверхности. Никогда не пользуйтесь домкратом на наклонной поверхности или на поверхности, расположенной под углом.**
- **Не пытайтесь изменить положение домкрата, когда он находится под грузом.**
- **Не регулируйте отпускной клапан самостоятельно. Для любых видов регулировки обращайтесь в дилерский центр.**
- **Не пытайтесь реконструировать домкрат своими силами.**
- **Не перегружайте домкрат. Следите, чтобы груз соответствовал номинальной мощности.**

Устранение неполадок

Возможные проблемы						
Не поднимает груз	Поднимает груз, но не удерживает	Не опускает полностью	Проблемы с поднятием. Насос пружинит	Не поднимает на нужную высоту	Ручка сама поднимает, когда домкрат находится под объектом	Возможные причины и способы устранения (за дополнительной информацией обращайтесь к данной инструкции)
х						Отпускной клапан не плотно закрыт (чтобы закрыть или закрутить клапан поверните клапан по часовой стрелке)
х			х	х	х	Воздух в гидравлической системе. Удалите воздух из системы
х	х		х	х		Низкий уровень масла. Добавьте масла

		x				Масляный резервуар переполнен. Уберите излишки масла. Смажьте движущие части
x	x		x			Неисправность в работе гидравлической системы. Замените систему.

Детализировка домкрата



№	Описание	Кол-во
1	Стопорное кольцо	2
2	Прокладка	2
3	Колесо	2
4	Боковая пластина	1
5	Пружинная шайба	4
6	Гайка М 16	2
7	Самоустанавливающееся колесико	2
8	Пружинная шайба	4
9	Внутренняя шестигранная шайба М 10	4
10	Натяжной стержень	2
11	Пружинная шайба	4
12	Гайка М8	4
13	Распорная втулка	2
14	Винт	2
15	Пружинная шайба	2

16	Гайка М12	2
17	Винт	4
18	Скрытая пластина	1
19	Муфта рукоятки	1
20	Зажимной винт	1
21	Рукоятка (верхняя часть)	1
22	Защита рукоятки	1
23	Болт М6	1
24	Рукоятка (нижняя часть)	1
25	Насосный блок в сборе	1
26	Скользкая пружина	2
27	Шпонка	1
28	Кольцо на валу	2
29	Соединительный стержень	1
30	Рычажной механизм в сборе	1
31	Штырь чаши	1
32	Чаша	1
33	Кольцо на валу	2
34	Шарнирная рука	2
35	Шарнирный болт	2
36	Кольцо на валу	2
37	Рычаг валика	1

Гарантия

- Предприятие-изготовитель гарантирует соответствие изделия установленным требованиям и обязуется в течении гарантийного срока безвозмездно заменять или ремонтировать вышедший из строя изделие, отдельные его узлы при соблюдении потребителем условий эксплуатации, транспортирования и хранения.
- Хранение оборудования должно быть под навесом или в закрытом помещении.
- Срок гарантии 12 месяцев с даты продажи. Для получения гарантии необходимо предоставить изделие с серийным номером, а также приложить счет (чек) с указанием даты продажи. Для получения более подробной информации следует обратиться к дистрибьютору.
- Избегайте хранения изделия в местах повышенной влажности. Попадание воды приводит к коррозии и к преждевременной поломке.

ВАЖНО! Внешний вид изделия может отличаться от изображения на обложке. Производитель имеет право вносить изменения в конструкцию изделия без предварительного уведомления.

Авторизованный дистрибьютор и сервисный центр на территории РФ:

Компания ООО «Автосканеры»

Адрес: 125371, РФ, г. Москва, Волоколамское шоссе 97

+7 (499) 322-42-68

info@autoscaners.ru