

ВСЕ ДЛЯ АВТОСЕРВИСА

**АВТО
СКАНЕРЫ**



АС-1015, АС-1025, АС-2015, АС-2025

**ЗАПРАВОЧНАЯ СТАНЦИЯ ПО ОБСЛУЖИВАНИЮ
АВТОМОБИЛЬНЫХ КОНДИЦИОНЕРОВ**

ИНСТРУКЦИЯ ПО ПРИМЕНЕНИЮ

Оглавление

1. Меры предосторожности по использованию оборудования	3
2. Подготовка к работе станции	3
3. Функциональные возможности и устройство станции	4
3.1. Обозначение основных элементов заправочной станции	4
4. Режим диагностики и откачки хладагента	5
4.1. Режим откачки хладагента	6
5. Вакуумирование системы кондиционирования воздуха	6
6. Заправка газом системы кондиционирования автомобиля	6
7. Комплектация	7
8. Гарантийные обязательства	8

1. Меры предосторожности по использованию оборудования

- 1.1. Перед началом работы проверьте уровень масла в вакуумном насосе, и, если необходимо, заправьте его специальным маслом для вакуумных помп.
- 1.2. Станция и ее компоненты предназначены для вакуумирования и заправки фреоном автомобильных автокондиционеров.
- 1.3. Запрещается использовать станцию для других целей, а также для работы с различными агрессивными средами, жидкостями, газами, не предназначенными для данной установки.
- 1.4. Не размещайте станцию рядом с открытым огнем или вблизи других источников повышенного тепла.
- 1.5. Все работы проводить в хорошо проветриваемом помещении.
- 1.6. Следить за мерами безопасности при работе станции (не курить, не допускать попадания различных жидкостей на ее поверхность, если это произошло, то быстро удалить ветошью). Рекомендуется иметь поблизости исправный огнетушитель. В случае возникновения нештатной ситуации, предпринять все необходимые меры по их устранению.
- 1.7. Надежно подсоединить переходники и штуцеры. Не допускайте утечки хладагента и жидкостей.
- 1.8. При обнаружении каких-либо утечек (даже незначительных), отключить станцию и восстановить герметичность соединений, ликвидировать утечки и протереть ветошью.
- 1.9. Исключить попадание заправочных шлангов на опасные, вращающиеся и открытые горячие части механизмов автомобиля, способных вызвать их повреждение.
- 2.0. Не оставлять работающую станцию без присмотра.
- 2.1. Избегать попадания жидкостей или хладагента в глаза, на кожу или в дыхательные пути, при попадании обильно промыть водой.

2. Подготовка к работе станции

ВНИМАНИЕ! Вакуумный насос поставляется без заправленного масла! Запрещается работа насоса без масла. Это приведет к его немедленному выходу из строя.

Для заправки насоса маслом отверните красную крышку с надписью OIL (находится в верхней части насоса). Залейте в насос необходимое количество масла по уровню (до середины смотрового стекла). Установите на место и закрутите крышку. Если уровень масла превысил номинальный, необходимо слить его излишки, а если в процессе длительной эксплуатации уровень масла значительно повысился или оно сильно загрязнено, то нужно полностью заменить масло в вакуумном насосе, обеспечив его рабочий уровень.

Не допускается применение других типов масел, не рекомендованных для данного типа насоса!!! Меняйте масло через каждые 50 часов работы помпы.

ВНИМАНИЕ! Если уровень масла в вакуумном насосе опускается ниже минимального, это может вызвать серьезное повреждение оборудования, а также отрицательно сказаться на его производительности.

3. Функциональные возможности и устройство станции

Заправочная станция предназначена для обслуживания систем кондиционирования воздуха, легковых и грузовых автомобилей, тракторов и спецтехники, работающих на хладагенте R134a.

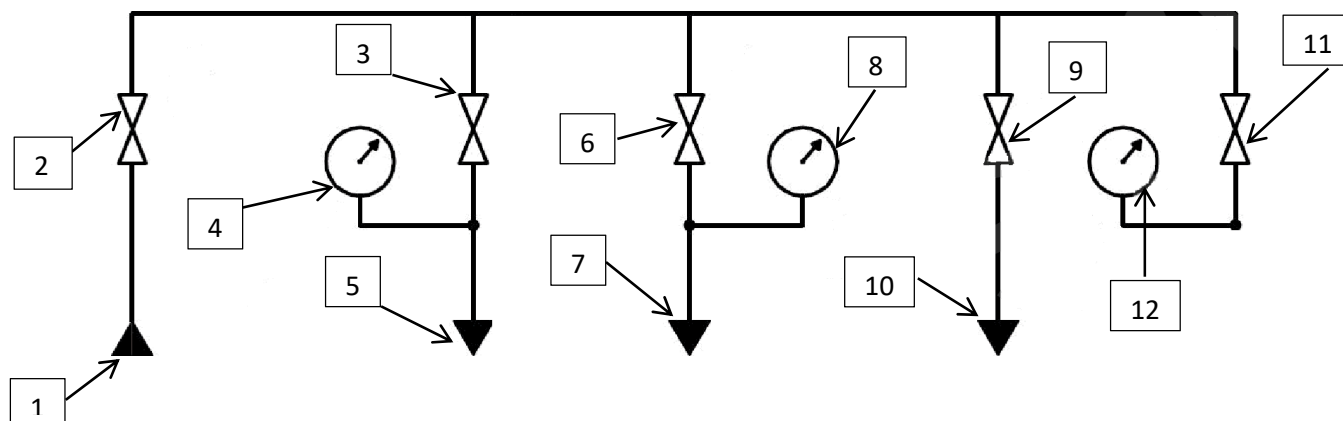
Функциональные возможности станции:

- Вакуумирование системы кондиционирования.
- Заправка нового масла и ультрафиолетовой добавки с помощью дополнительного оборудования.
- Заправка системы кондиционирования хладагентом R134a.
- Проверка режимов работы и диагностика неисправностей системы кондиционирования воздуха.

3.1. Обозначение основных элементов заправочной станции



Гидравлическая схема пятивентильного манометрического коллектора



1. Штуцер для подключения баллона с газом (желтый)
2. Вентиль желтый (REF) подачи хладагента в систему
3. Вентиль синий (LO) линии низкого давления
 - а. Манометр синий (LO) линии низкого давления
4. Штуцер для подключения шланга низкого давления (синий)
5. Вентиль красный (HI) линии высокого давления
6. Штуцер для подключения шланга высокого давления (красный)
7. Манометр красный (HI) линии высокого давления
8. Вентиль черный (VAC 1) вакуумной линии насоса
9. Штуцер для подключения линии подачи от вакуумного насоса
10. Вентиль черный (VAC 2) линии вакуумного манометра (**открывается только во время работы вакуумной помпы и проверки герметичности системы под вакуумом**)
11. Вакуумный манометр (измеряет глубину вакуума)

4.Режим диагностики и откачки хладагента

Все вентили станции закрыты. Красный шланг высокого давления (HP) и синий низкого давления (LP) подключены с помощью быстросъемных разъемов к портам высокого (HP) и низкого (LP) давления автомобиля (конструктивно имеют разный диаметр).

ВНИМАНИЕ! Все соединения штуцеров с манометрическим коллектором, быстросъемными разъемами, вакуумным насосом производятся с моментом затяжки от руки!

4.1. Режим откачки хладагента

Извлечение (откачка) хладагента R134a – стандартными средствами ручной установки AC – не возможна, для выполнения данной операции необходимо дополнительно иметь станции по откачке фреона из системы кондиционирования автомобиля.

Подключить желтый шланг к станции, открыть желтый кран (REF), открыть красный кран, или синий в зависимости от того, с какого контура выкачивается газ.

При удалении газа в атмосферу (не рекомендуется это делать по экологическим соображениям) открываем порты кранов (LO) – синий и (HI) – красный, скорость сброса газа регулируем степенью открытия желтого крана (REF).

5.Вакуумирование системы кондиционирования воздуха

Кран желтый REF закрыт. Синий кран (LO) и красный (HI) открыты. Черные краны (VAC1 и VAC2) открыть. Включаем питание насоса, начинаем процесс вакуумирования, наблюдаем падение давления по манометрам и вакуумному манометру. Необходимое время вакуумирования определяется из технического состояния системы (рекомендуется не менее 15-20 мин.)

В конце стадии вакуумирования закрываем черный кран (VAC1) и выключаем питание насоса, на вакуумном манометре устанавливаем механическую стрелку на значение достигнутого вакуума и наблюдаем. Если в течении 3-5 минут давление не повышается, то система AC герметична, и с ней можно проводить дальнейшие операции по заправке хладагента.

После завершения проверки системы на герметичность **закрываем черный кран (VAC2) вакуумного манометра**. Если этого не сделать и подать давление в систему, то это может привести к повреждениям.

6. Заправка газом системы кондиционирования автомобиля

Для выполнения заправки фреона необходимо подключить желтый шланг к баллону с хладагентом (рекомендуется перевернуть баллон вверх дном, для заправки системы жидкой фракцией газа R134a).

Баллон с газом устанавливают на измерительные весы. При необходимости добавления масла в систему в разрыв синего шланга вставляется заправочный цилиндр масла (инжектор для заправки масла), при этом, во избежание потери

вакуума, порт быстросъемного разъема синего шланга, и синий кран (LO) должны быть закрыты. Наливаем требуемое количество масла (может содержать специальную UV –добавку – краситель) в заправочный цилиндр, открываем кран на баллоне с фреоном. Запоминаем показания количества на весах хладагента, открываем порт на автомобиле – быстросъемный разъем, открываем синий кран (LO). Заправочный цилиндр с маслом должен находиться в вертикальном положении, масло при этом будет внизу емкости цилиндра, количество заправляемого газа регулируется открытием желтого крана (REF). После окончания операции заправки кран (REF) закрывается.

Если был открыт красный кран (HI), то его требуется закрыть, далее запустить двигатель автомобиля, включить климатическую установку (кондиционер). Жидкая фаза газа из манометрического коллектора и шланга засосется в контуры автомобиля.

Закреть синий кран (LO) – проконтролировать работоспособность системы кондиционирования автомобиля по показаниям манометров.

7.Комплектация

Наименование	Модель станции			
	AC-1015 Compact	AC-1025 Standart	AC-2015 Compact	AC-2025 Standart
Одноступенчатая вакуумная помпа 51 л/мин	+		+	
Двухступенчатая вакуумная помпа 70 л/мин		+		+
Масло для вакуумной помпы.	+	+	+	+
Комплект заправочных шлангов 1,8 м. (синий, красный, желтый)	+	+	+	+
Комплект быстросъемных адаптеров, с краном, HP и LP для R134a			+	+
Электронные весы			+	+
Заправочный цилиндр для масла и UV-красителя			+	+

8. Гарантийные обязательства

1. Гарантийный ремонт осуществляется только предприятием-изготовителем.
2. При самостоятельной попытке ремонта оборудования, изменении конструкции установка гарантийному ремонту не подлежит.
3. Доставка на гарантийный ремонт осуществляется за счет покупателя.
4. Фирма-поставщик не отвечает за материальные убытки или аварии, вызванные вследствие:
 - неправильного ввода в эксплуатацию;
 - неисполнение рекомендаций по технике безопасности;
 - неправильного применения;
 - при обслуживании систем кондиционирования, имеющих серьезные механические повреждения.
5. Не подлежат гарантийному ремонту повреждения насоса, произошедшие из-за несвоевременной заправки маслом, использования помпы не по назначению.
6. Не подлежит гарантийному ремонту вакуумный манометр выведенный из строя в результате несоблюдения мер предосторожности при заправке хладагентом.
7. Гарантия не распространяется на быстросъемные адаптеры и шланги.

Адрес сервисного центра: 125371, РФ, г. Москва, Волоколамское шоссе 97,
ООО «Автосканеры».

Тел./факс: (499) 322-42-68, 8 (800) 555-20-89