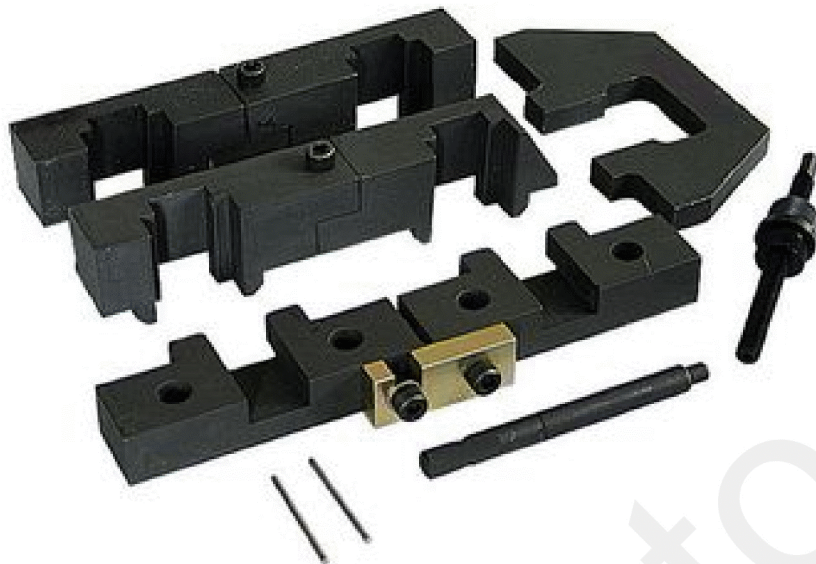


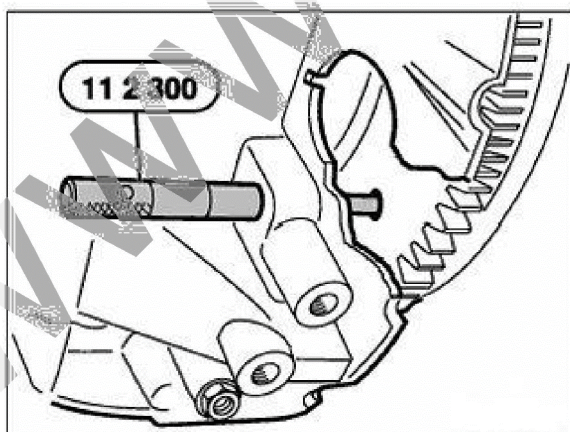
## Установочный набор для фаз ГРМ двигателей BMW



Набор приспособлений «начального уровня» для ремонта двигателей BMW. Набор приспособлений можно использовать для ремонта различных двигателей, таких как M42, M50, M40, M70, M60, M62 и им подобные моторы, в сочетании с другими инструментами из нашего каталога.

### Фиксатор коленчатого вала

Используется для фиксации маховика коленчатого вала при установке цепи ГРМ.



Применение фиксатора: M21 / M40 / M42 / M43 / M43TU / M44 / M47 / M47TU / M50 / M51 / M52 / M52TU / M54 / M56 / M57 / M57TU / M57T2 / M60 / M63 / M62VAN / M70 / M73 / S50B30 / S54 / S62.

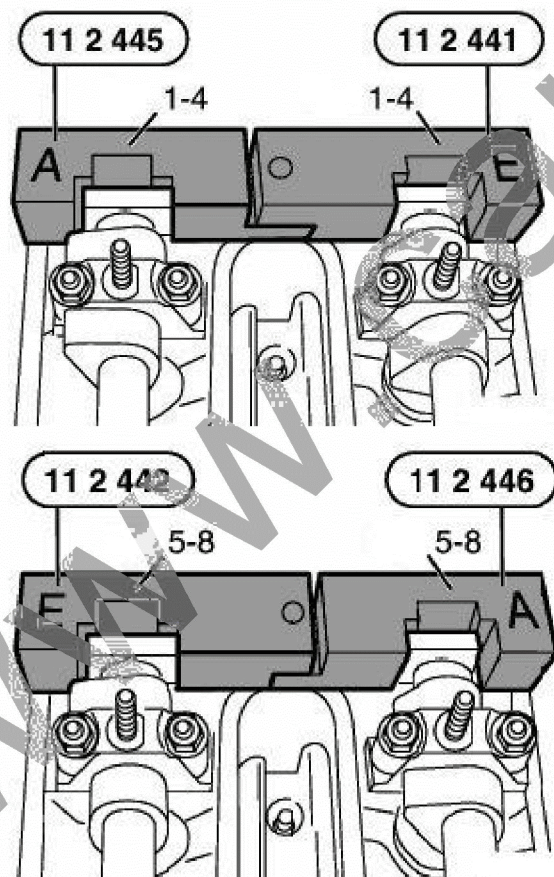
## Шаблоны для фиксации распределительных валов BMW №113 240



Оригинальный номер приспособления: 113 240

Применение шаблонов: M42, M44, M50, M52, M52TU, M54, M56, MS50US, S52US

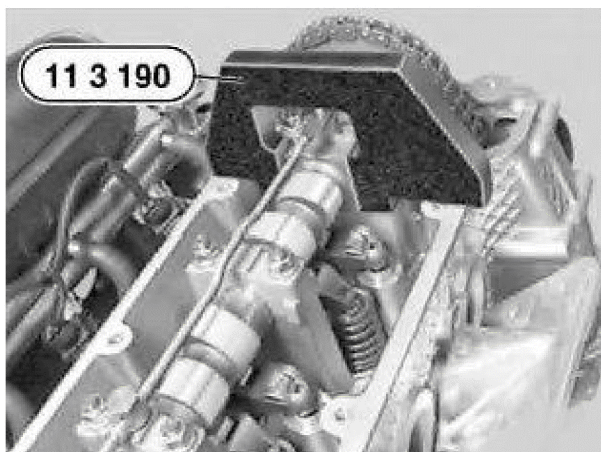
## Шаблоны для фиксации распределительных валов BMW №112 440



Оригинальный номер приспособления: 112 440

Применение шаблонов: M60, M62, M62VANOS

## Шаблон для фиксации распределительного вала BMW №113 190

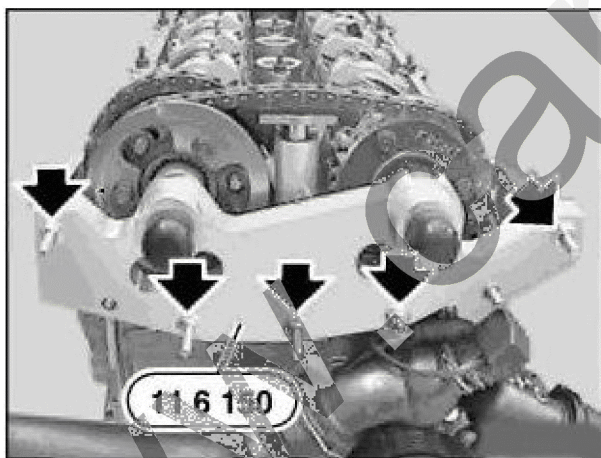


Оригинальный номер приспособления: 112 440

Применение шаблонов M40, M43, M70, M73

В комплекте также приспособление для создания предварительного натяга, а также штифты для фиксации плунжера гидравлического натяжителя.

### Дополнительная оснастка к набору СТ-2008



Арт. СТ-A1121-1 / шаблон для установки фазорегуляторов VANOS / M52TU/M54/M56

Арт. СТ-A1137 – специальный ключ для настройки фазорегулятора

Арт. СТ-E1021 – зажимная стойка для M62

Арт. СТ-G1021 – зажимная стойка для M60

*Дополнительную информацию и консультацию по инструменту вы можете у наших менеджеров, обратившись по телефонам нашей компании (см. ниже).*

**Внимание! При использовании инструментов необходимо пользоваться технической документацией к конкретному автомобилю. Наша компания не несет ответственности за не правильное использование инструментов.**