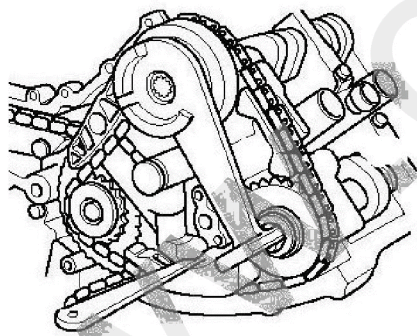


Установочный шаблон T40047 для двигателей AUDI

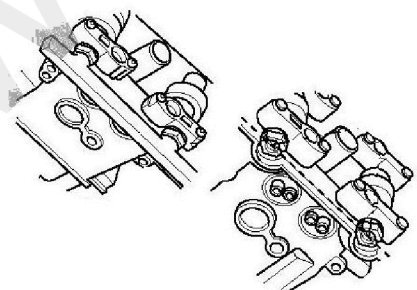


Для настройки фаз ГРМ двигателей V8 модификации ВВК/ВАТ 4.2L используют специальные шаблоны для настройки системы ГРМ двигателей внутреннего сгорания.

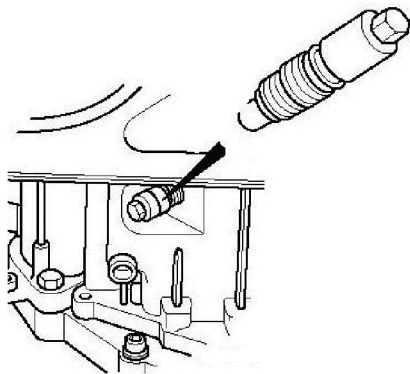
Фиксация маркерного диска впускного распредвала с помощью приспособления T40047



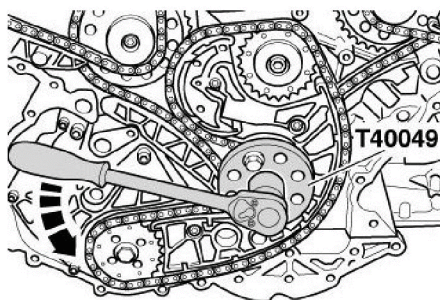
Фиксация распределительных валов в определенном положении с помощью приспособлений VAG T40046. Данные приспособления можно заказать у наших менеджеров, арт. СТ-3342



Коленчатый вал фиксируется с помощью пальца VAG № 3242. Фиксатор коленвала можно заказать у наших менеджеров, арт. СТ-3003



Для проворота коленчатого вала в положении ВМТ используется специальное приспособление VAG T40049. Специальное приспособление VAG T40049 можно заказать у наших менеджеров, арт. СТ-3345



Внимание! При использовании инструментов необходимо пользоваться технической документацией к конкретному автомобилю. Наша компания не несет ответственности за не правильное использование инструментов.

Внимание! Настоятельно рекомендуем пользоваться технической документацией к данному двигателю автомобилей VAG группы, данная инструкция в ознакомительных целях.