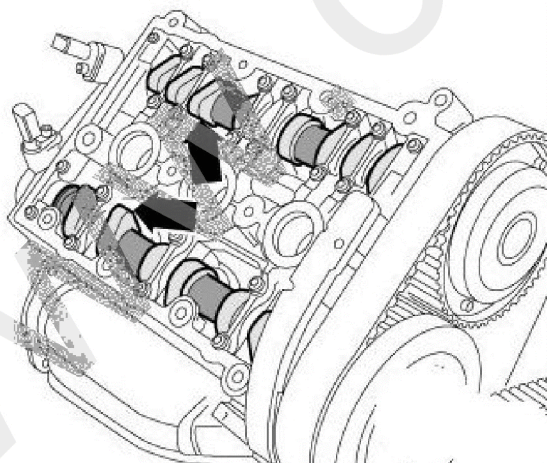


Набор приспособлений для AUDI (2000~2004) (3.0L V6)



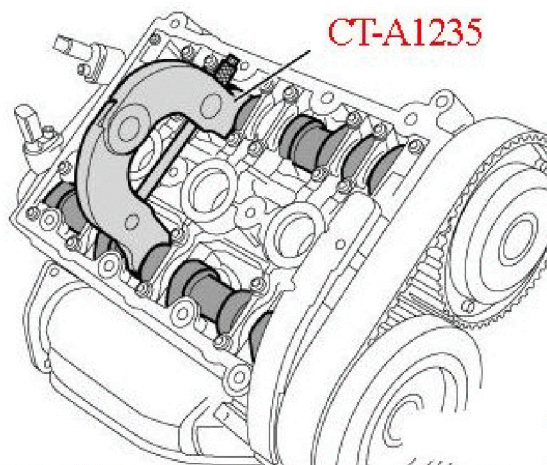
Замена зубчатого ремня ГРМ (BBJ / ASN)

Перед установкой приспособления на распределительные валы убедиться в то, что кулачки 3 цилиндра распредвалов смотрят вверх (клапана закрыты). При этом крепления зубчатых колес ГРМ ослаблены – колеса могут вращаться относительно валов

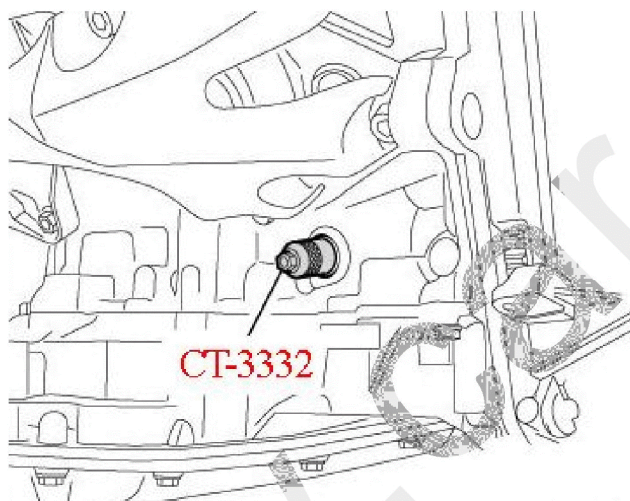


Внимание! При прокручивании распредвала коленчатый вал ни для одного цилиндра не должен находиться в „ВМТ“. Опасность повреждения клапанов/днища поршня.

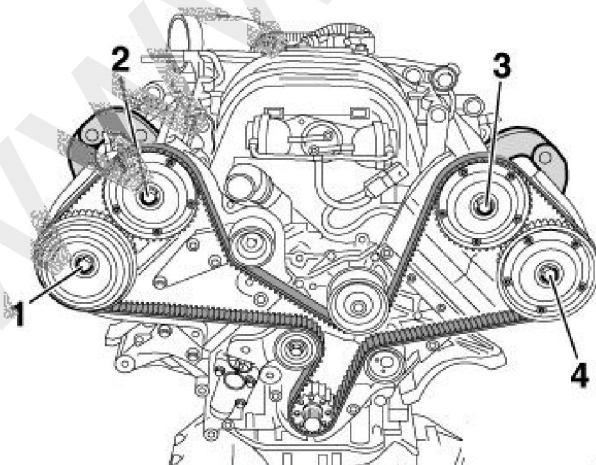
Установить приспособления Т40030 на обе половинки двигателя, при этом шаблоны должны плотно сидеть в пазах (затянуть приспособления резьбовой тягой моментом не более 10 Нм)



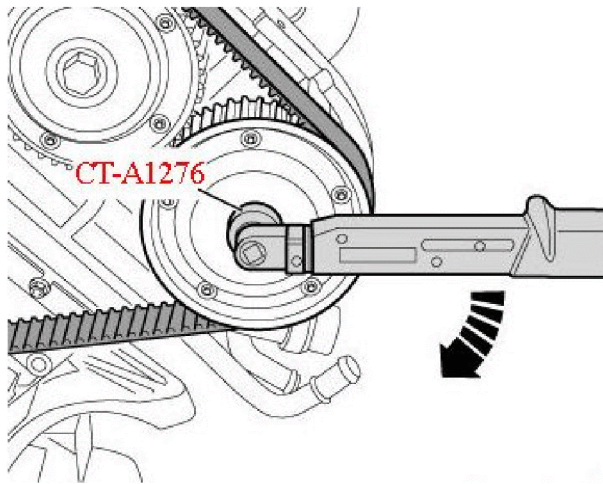
Зафиксировать коленчатый вал с помощью приспособления Т40026



Устанавливаем зубчатый ремень на звездочки и ослабляем натяжитель ремня.



Для дальнейшей регулировки потребуется вставка Т40028 для доворота регулятора фаз распредвала выпускных клапанов по часовой стрелке моментом 10 Нм до упора. Операции выполнить с обеих сторон двигателя / Ряд цилиндров 1-3-5 и 2-4-6.



Особенности набора приспособлений

- Назначение: регулировка фаз ГРМ
- Зафиксировать распределительные валы BANK1 и BANK2 с помощью данных приспособлений. В набор входят два шаблона для BANK 1 / BANK 2 соответственно.
- Применение: 2002-2005 AUDI A4 и 2002-2004 AUDI A6.
- Типы двигателей: AVK, AUDI 3.0L, V6 5V

Внимание! При использовании инструментов необходимо пользоваться технической документацией к конкретному автомобилю. Наша компания не несет ответственности за не правильное использование инструментов.

Внимание! Настоятельно рекомендуем пользоваться технической документацией к данному двигателю автомобилей AUDI, данная инструкция в ознакомительной версии.