

Установка для тестирования и очистки форсунок FSI, GDI, MPI и PIEZO ОДА Сервис ODA-INJ6PL



Инструкция по эксплуатации

Общее уведомление и отказ от ответственности

Все права защищены! Ни одна компания или физическое лицо не имеет права создавать резервные копии настоящего руководства пользователя в любом формате (электронном, механическом, фотокопировальном, записывающем или ином) без нашего письменного разрешения. Данное руководство предназначено для использования продукции, производимой только нашей компанией.

Установка предназначена для использования профессиональными техническими специалистами или персоналом по обслуживанию и ремонту.

Мы не несем ответственности за повреждения установки или проблемы, возникшие в результате использования других деталей или расходных материалов, отличных от нашей оригинальной продукции или продукции, одобренной компанией.

Инструкции по технике безопасности

- Перед использованием оборудования внимательно прочтите данное руководство.
- Будьте осторожны при прикосновении к горячим частям оборудования или двигателя.
- Не прикасайтесь к вращающимся лопастям вентилятора.
- Использование некачественного шнура питания может привести к перегреву.
- Перед хранением Установку следует полностью охладить, а шнур питания смотать.
- Тестовая жидкость для станции представляет собой легковоспламеняющуюся и слаболетучую жидкость. Курение и разведение огня во время очистки категорически запрещено.
- Установку следует размещать в хорошо проветриваемом помещении, защищенном от прямых солнечных лучей. Должны быть установлены знаки «Курение и разведение огня строго запрещено» и «Опасно: легковоспламеняющиеся вещества».
- Не допускайте контакты волос, одежды, пальцев и других частей тела оператора с работающими частями оборудования.
- Во избежание поражения электрическим током не прикасайтесь к работающему оборудованию во влажных помещениях и не работайте под дождем.
- Эксплуатируйте установку согласно инструкции. Используйте аксессуары, рекомендованные производителем. Категорически запрещается запускать ультразвуковую ванну, если в ванну не добавлено чистящее средство. В противном случае, элементы ванны могут быть повреждены.
- Корпус станции должен быть заземлен
- Выхлопные газы автомобиля содержат различные токсичные и вредные газы (такие как оксид углерода, углеводороды, оксиды азота и т. д.). Во время испытания выхлопные газы должны быть направлены на улицу, и помещение должно хорошо проветриваться.
- Выхлопная труба, радиатор а так же двигатель автомобиля имеют высокую температуру. Не прикасайтесь к ним во избежание ожогов.
- Перед началом демонтажа и очистки автомобиля поставьте его на ручной тормоз, переведите коробку передач в нейтральное положение и заблокируйте переднее колесо.
- Работайте в защитных очках. Очки для ежедневной носки не являются защитными.
- При отсоединении штуцера топливной магистрали под давлением накройте штуцер полотенцем во избежание возгорания.
- В основном блоке станции используется жидкость для тестирования форсунок, а для ультразвуковой очистки используется моющая жидкость для ультразвуковой ванны.

ⓘ: УКАЗЫВАЕТ, НА ЧТО СЛЕДУЕТ ОБРАТИТЬ ВНИМАНИЕ ПРИ ЭКСПЛУАТАЦИИ УСТАНОВКИ.

⚠: указывает на возможность повреждения станции и травмирования персонала во время эксплуатации.

Содержание

I. Знакомство с очистителем и тестером форсунок ОДА Сервис ODA-INJ6PL.....	1
1.1 Краткое введение.....	1
1.2 Функции и особенности.....	1
1.3 Условия эксплуатации и характеристики.....	2
II. Конструкция очистителя и тестера форсунок ОДА Сервис ODA-INJ6PL.....	4
2.1 Обзор.....	4
2.2 Панель управления.....	5
III. Установка.....	6
3.1 Установка пьезоэлектрических, GDI и форсунок с верхней подачей (EFI/MPI/SFI).....	6
3.2 Установка форсунок с боковой подачей.....	6
IV. Порядок эксплуатации.....	7
4.1 Подготовка.....	7
4.2 Порядок очистки и тестирования.....	7
4.3 Процедура после завершения работы.....	7
V. Эксплуатация.....	7
5.1 Проверка сопротивления форсунок.....	8
5.2 Ультразвуковая очистка.....	8
5.3 Тест на равномерность распыла.....	8
5.4 Тест на герметичность.....	9
5.5 Проверка производительности.....	10
5.6 Тест на импульсный впрыск.....	10
5.7 Автоматический режим.....	10
5.8 Чистка без разборки.....	10
5.9 Расходные материалы и аксессуары.....	12
VI. Транспортировка и хранение.....	12
6.1 Транспортировка.....	12
6.2 Хранение.....	12
6.3 Условия эксплуатации.....	13
VII. Устранение неполадок и меры предосторожности.....	13
7.1 Устранение неполадок.....	13
7.2 Меры предосторожности.....	13
VIII. Гарантийные условия.....	14

Специальное примечание: Данное руководство представляет собой введение в структуру, функции, эксплуатацию, меры предосторожности, техническое обслуживание и устранение неисправностей, чтобы вы надлежащим образом могли пользоваться оборудованием. Мы оставляем за собой право изменять конструкцию и технические характеристики продукта, а также фактическую конфигурацию в соответствии с упаковочным списком.

I. Знакомство с очистителем и тестером форсунок ODA-INJ6PL

Это мехатронный продукт (мехатронное оборудование), сочетающий в себе технологию ультразвуковой очистки и микропроцессорную технологию очистки и тестирования давления топлива.

1.1 Краткое введение

Руководство пользователя применимо к установке для очистки и тестирования форсунок ODA-INJ6PL.

1.2 Функции и особенности

Основные функции

- **Ультразвуковая очистка:**

Для очистки форсунок с целью полного удаления с них углеродных отложений.

- **Проверка на сопротивление**

Для проверки сопротивления топливной форсунки.

- **Тест на равномерность распыла:**

Для проверки равномерности впрыска каждой форсунки и контроля состояния распыления каждой форсунки с помощью подсветки.

- **Тест на герметичность:**

Для проверки герметичности и подтекания форсунок под давлением в системе.

- **Проверка корректности расхода впрыска (производительности):**

Для проверки количества впрыскиваемого форсункой топлива за 15 секунд непрерывного впрыска.

- **Тест на импульсный впрыск:**

Для проверки постоянного натяжения впрыска форсунки.

- **Автоматическая проверка:**

Для проверки форсунок по заданным программным условиям.

- **Очистка на транспортном средстве:**

Благодаря различным разъемам для очистки без разборки, установка может использоваться для очистки и обслуживания различных моделей автомобилей.

- **Функция тестирования форсунок с низким сопротивлением**

Благодаря специальной материнской плате поддерживается полное и длительное тестирование форсунок с низким сопротивлением, например, 1 Ом.

- **Многофункциональные настройки:**

Настройка различных параметров устройства, включая громкость зуммера, яркость дисплея и подсветки.

- **Информация о версии:**

Для проверки информации о версии программного обеспечения текущего устройства.

Основные особенности

- **Установка поддерживает очистку и проверку пьезоэлектрических форсунок, форсунок GDI и традиционных форсунок.**

- Специальная конструкция упрощает разборку и сборку топливной рампы (сепаратора) и значительно повышает эффективность работы.

- Проверка сопротивления форсунок без их разборки позволяет оценить их состояние.

- **Также есть предупреждение об ошибке: после работы мигает номер проблемного цилиндра.**

Возможные причины: неправильное подключение линии или неисправность форсунки.

- Благодаря специальной материнской плате установка поддерживает полную и длительную проверку форсунок с низким сопротивлением, например, 1 Ом.

- Уникальная технология сброса давления в топливной системе позволяет устройству автоматически сбрасывать давление в случае внезапного отключения, предотвращая повреждение оборудования или получение травм.

- Яркость экрана и подсветки, а также уровень сигнала можно настроить вручную и сохранить.

- Установка обладает мощным ультразвуковым очистителем, который позволяет максимально эффективно удалять нагар и загрязнения с форсунок. В установке используется технология регулировки и управления давлением топлива с помощью микрокомпьютера, что обеспечивает стабильное давление топлива и широкий диапазон регулировки. Установка подходит для автомобилей, оснащенных различными системами впрыска бензина. Кроме того, возможна автоматизация процессов очистки и проверки форсунок.
- Благодаря использованию микрокомпьютерного автоматического управления и цифровой индикации, процессы очистки и проверки могут контролироваться автоматически, а параметры основного состояния могут отслеживаться в режиме реального времени.
- **Автоматические и ручные устройства для слива масла могут быть настроены по индивидуальному заказу.**
- Благодаря эргономичной конструкции давление в системе быстро восстанавливается до значений по умолчанию.

1.3 Условия эксплуатации и характеристики

Рабочие условия:

- Температура: -10 ~ +40 °С
- Относительная влажность: <85%
- Напряженность внешнего магнитного поля: <400 А/м
- Не допускается наличие открытого огня в радиусе 2 м.

Технические характеристики:

Электропитание, В / Гц	~ 220 / 50 - 60
Потребляемая мощность стенда, Вт	300
Объем накопительного бака, мл	2000
Мощность ультразвуковой ванны, Вт	100
Рабочее давление, бар	0 – 10
Диапазон числа оборотов / с шагом, об/мин	100 – 9900 / 10
Временной диапазон, с шагом, с	5 – 300, 5
Длительность импульса / с шагом, мс	0,1 - 25 мс / 0,1
Поддерживаемое сопротивление, Ом	0 – 45
Температура окружающей среды, °С	От -10 – до +40
Относительная влажность, %	<85
Напряженность внешнего магнитного поля, А/м	<400
Отсутствие источников открытого огня в радиусе, м	2
Габариты, см	36x35x38
Вес, кг	16

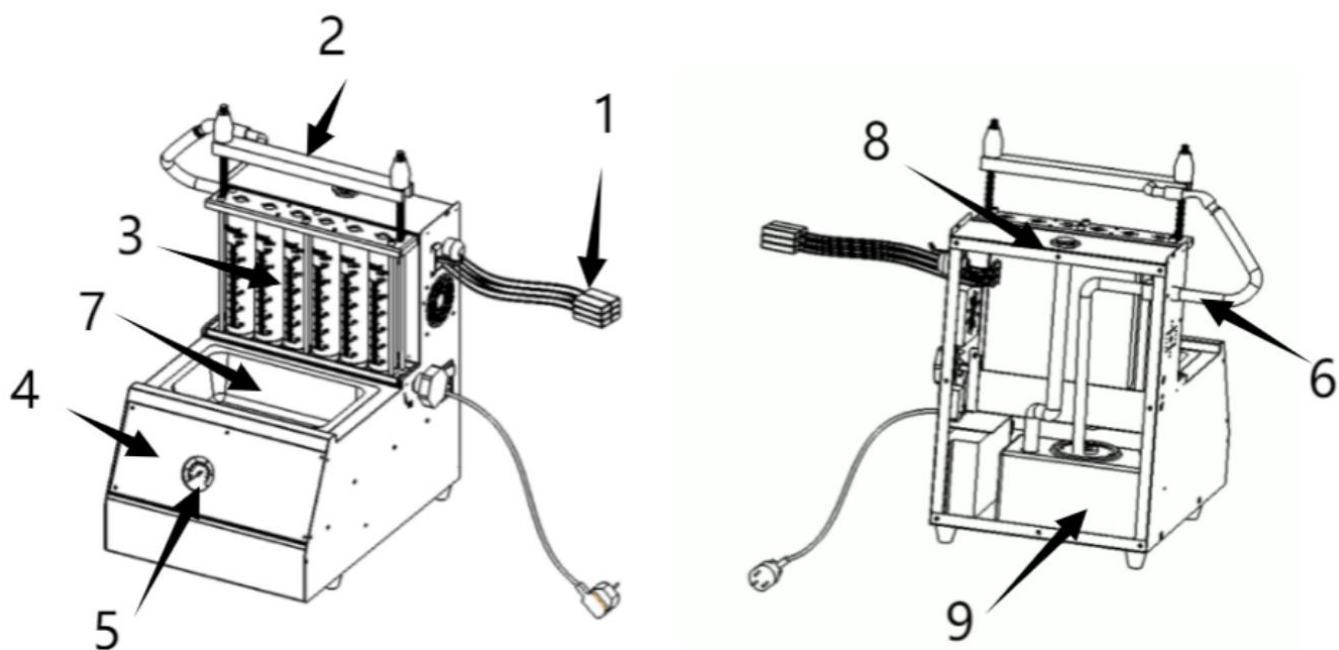
Комплектация

Наименование	Кол-во шт.
Станция ODA-INJ6PL	1
Топливная рампа	1
Ультразвуковая ванна	1
Фиксаторы топливной рампы	2
Адаптер подключения форсунок, Ø 10,8 мм	6
Адаптер подключения форсунок, Ø 13,5 мм	6
Импульсный кабель форсунки	6
Основной импульсный кабель	1
Уплотнительные кольца для форсунок	6
Пьезоэлектрический кабель форсунки	6
Кабель питания	1
Кабель для замера сопротивления	1
Топливная воронка	1
Заглушка стопер	1
Заглушки для топливной рампы	5
Крюк	1
Набор шпилек удлинителей	2
Адаптер для подключения, тип Mercedes-Benz	6
Адаптер с гайкой для форсунок с верхн. подачей топлива, M12x1.5	6
Блоки эксцентриков	2
Инструкция	1

Внимание: Комплектация может отличаться от представленной в таблице, пожалуйста проверяйте ее в соответствии с упаковочным листом.

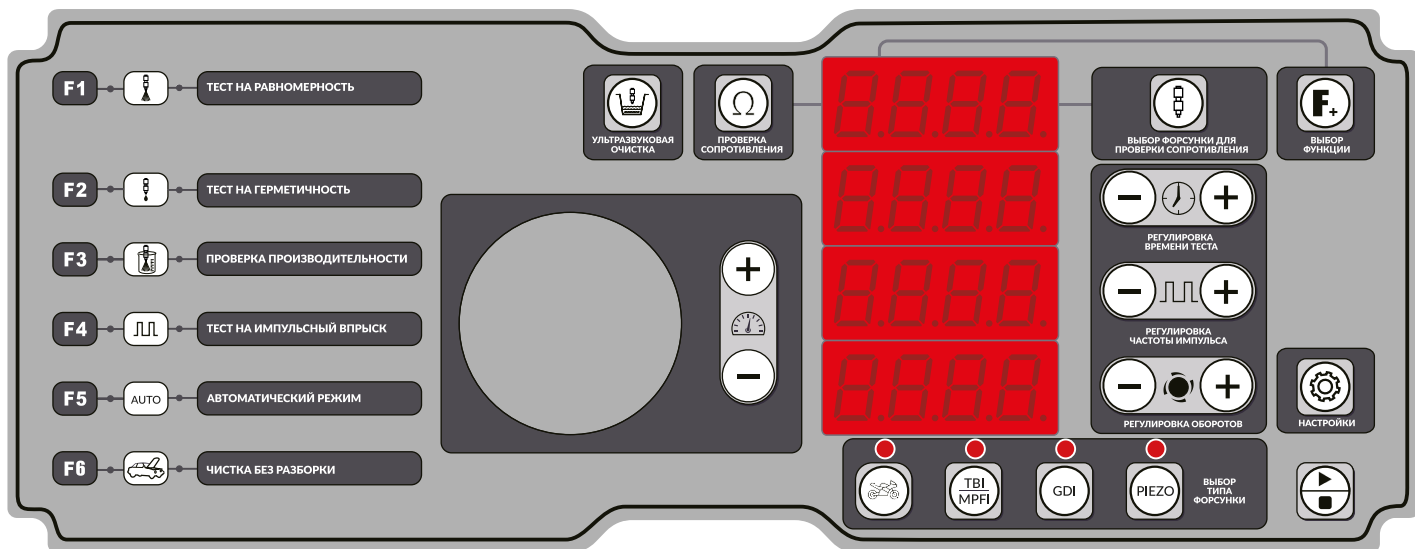
II. Структура станции очистки и тестирования форсунок ODA-INJ6PL

2.1 Обзор



1-Кабель подачи импульсов (импульсный кабель) ; 2-Узел топливного сепаратора (топливная рампа); 3-Обзорное окно (колбы визуального контроля); 4-Панель управления; 5-Манометр давления топлива; 6-Выпускной топливопровод; 7-Ультразвуковая ванна; 8-Отверстие для возврата топлива; 9-Топливный бак

2.2 Панель управления

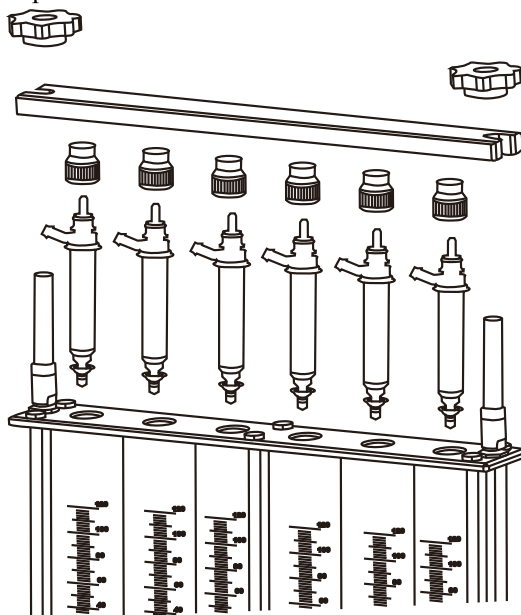


Клавиша	Описание функции
	Выберите режим тестирования: Мотоциклетный, Традиционный (12В), GDI, Пьезоэлектрический
	Ультразвуковая очистка
	Проверка сопротивления форсунок
	Выбор цилиндра для проверки одной форсунки на сопротивление
	Кнопка переключения функций
	(регулятор) Давление топлива +/-
	Регулировка времени теста
	Регулировка частоты импульса
	Регулировка оборотов
F1	Тест на равномерность распыла
F2	Тест на герметичность
F3	Проверка производительности форсунок
F4	Тест на импульсный впрыск
F5	Режим автоматической проверки
F6	Очистка без разборки (снятия)
	Настройки
(Настройки)	br. 0-8: Уровень звука зуммера
(Настройки)	dl. 0-8: Яркость дисплея
(Настройки)	bl. 0-8: Яркость подсветки
(Настройки)	Проверка версии
	Запуск/Стоп

III. Установка

3.1 Установка пьезоэлектрических, GDI и форсунок с верхней подачей (EFI/MPI/SFI)

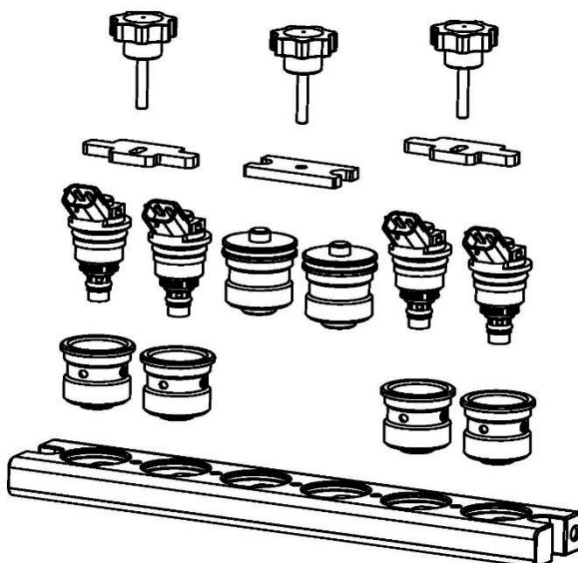
1. Выберите адаптеры в соответствии с форсункой с верхней подачей топлива и установите на неё подходящее уплотнительное кольцо. Не забудьте нанести на уплотнительное кольцо немного смазочного масла.
2. Адаптеры для форсунок с верхней подачей топлива бывают 4 типов:
С резьбовым уплотнением: с крупной и мелкой резьбой.
С уплотнительным кольцом: с большим и маленьким отверстием.
3. Если форсунки невозможно закрепить из-за того, что отверстие больше самой форсунки, необходимо использовать вспомогательную опору.
4. Необходимо отрегулировать относительное положение гайки с накаткой и регулировочного винта, чтобы форсунки можно было надежно закрепить на блоке.



(Установка форсунок EFI/MPI/SFI/GDI/пьезоэлектрических)

3.2 Установка форсунок с боковой подачей

1. Выберите подходящие муфты для форсунок с боковой подачей и уплотнительные кольца и установите их вместе.
2. Перед установкой рекомендуется на уплотнительное кольцо нанести немного смазочного топлива.
3. Если не используется какой-либо цилиндр, необходимо установить заглушку.



IV. Порядок эксплуатации

4.1 Подготовка

1. Снимите форсунку с двигателя транспортного средства и проверьте внутренние уплотнительные кольца на наличие повреждений. Если они повреждены, их необходимо заменить. Поместите внешнюю часть форсунки в бензин или моющее средство и тщательно протрите мягкой тканью.
2. Проверьте уровень тестовой жидкости - в баке должно быть достаточно тестовой жидкости. Заливайте тестовую жидкость через отверстие в верхней левой части устройства и следите за уровнем жидкости в смотровом окне. В большинстве случаев жидкость должна заполнить бак на половину – это является рекомендуемым уровнем.
3. Включите кнопку питания справа на корпусе.
4. Залейте моющее средство в ванну для ультразвуковой очистки так, чтобы игольчатый клапан форсунки был полностью покрыт моющим средством.
5. Подсоедините форсунки с помощью соответствующих муфт.

☒ В основном блоке станции используется жидкость для тестирования для проверки равномерности / распыляемости факела распыла, тест на герметичность, проверки расхода впрыска (производительности) и автоматической проверки. В ультразвуковой ванне используется моющее средство.

4.2 Порядок очистки и тестирования

Полную процедуру очистки и тестирования рекомендуется проводить в следующем порядке.

1. Ультразвуковая очистка
2. Проверка сопротивления форсунок
3. Тест на равномерность распыла
4. Тест на герметичность
5. Проверка производительности форсунок
6. Проверка на импульсный впрыск
7. Автоматическая проверка

4.3 Процедура после завершения работы

1. Поверните вентиль на боковой стороне аппарата, чтобы слить рабочую жидкость.
2. Выключите питание и отсоедините вилку от сети.
3. Используйте сливную заглушку для сбора чистящего средства из ванны для ультразвуковой очистки, после чего протрите ванну мягкой сухой тканью.
4. Протрите поверхность станции мягкой сухой тканью.
5. Во избежание испарения всю тестовую жидкость следует слить из топливного бака. Если ее можно использовать повторно, поместите ее в безопасное место. Если жидкость загрязнилась и больше не подлежит использованию, утилизируйте его в соответствии с действующими правилами.

V. Эксплуатация

Важное напоминание:




1. Перед началом испытаний нажмите соответствующую кнопку  на панели. При испытании пьезоэлектрической форсунки **ОБЯЗАТЕЛЬНО ИСПОЛЬЗУЙТЕ кабель для пьезо форсунок.**



2. Перед началом работы обязательно подключите топливную форсунку. Если мигает номер цилиндра, рекомендуется остановить работу и выяснить причину. Не подключайте топливную форсунку во время работы аппарата.

Напоминание о безопасности: во время проверки или очистки пьезоэлектрической форсунки **ЗАПРЕЩАЕТСЯ ПОДКЛЮЧАТЬ И ОТКЛЮЧАТЬ ПРОВОД ИМПУЛЬСНОГО СИГНАЛА БЕЗ ОСТАНОВКИ РАБОТЫ.** Перед этим обязательно необходимо прекратить работу!

5.1 Проверка на сопротивление

1. Надлежащим образом установите форсунку на аппарат (пьезоэлектрические форсунки не требуют проверки сопротивления)

2. Включите аппарат, выберите правильный тип форсунки , и нажмите кнопку проверки



сопротивления . Используется вместе с клавишей выбора номера цилиндра. 

3. При необходимости, для получения более точного значения выполните измерение несколько раз.

5.2 Ультразвуковая очистка

Очиститель форсунок использует проникающую способность и кавитационную ударную волну, вызванную прохождением ультразвуковой волны через среду, для обеспечения эффективной очистки объектов сложной формы, полостей и пор, что позволяет удалить с форсунок стойкие углеродные отложения.

Процедуры

1. Поместите в мойку (уз-ванну) форсунку/насос, прошедшую поверхностную очистку.
2. Добавьте в ультразвуковую ванну достаточное количество моющего средства для форсунок так, чтобы уровень жидкости был примерно на 20 мм выше игольчатого клапана форсунок/насоса.
3. Подключите (импульсный кабель) провод импульсного сигнала к форсунке/насосу соответственно.
4. Выберите функцию ультразвуковой очистки  и установите время.
5. Нажмите кнопку «Пуск» , чтобы начать процедуру.
6. По истечении времени процедура автоматически остановится со звуковым сигналом.
7. Извлеките форсунку/насос из мойки (уз-ванны) и протрите их сухой мягкой тканью. Подготовьтесь к следующей процедуре.

Примечание:

1. Категорически запрещается включать ультразвуковую ванну, без моющей жидкости в ней. В противном случае ультразвуковое оборудование может быть повреждено.
2. Категорически запрещается погружать в ванну для ультразвуковой очистки разъем импульсного кабеля, импульсной линии вместе с форсункой. В противном случае разъем импульсной линии может быть поврежден.



5.3 Тест на равномерность распыла

Проверка на равномерность распыления предназначена для определения разницы в работе форсунок при одинаковых рабочих условиях и проверки качества распыления путем визуального наблюдения за форсунками.

Процедуры установки и проверки форсунок

1. Выберите подходящий адаптер в соответствии с типом форсунки и установите его на топливную рампу.
2. Установите форсунки в прямом направлении (на уплотнительное кольцо нанесите немного смазки).
3. Установите топливную рампу с форсункой на пластину.
4. Подсоедините (импульсный кабель) форсунки.
5. Перед началом испытания слейте тестовую жидкость из мерного стакана, если он есть.
6. Выберите функцию «Тест на равномерность распыла» (F1), задайте соответствующие параметры (см. приложение для настройки давления, другие необходимые параметры см. в руководстве по эксплуатации автомобиля), после чего нажмите кнопку «Пуск», чтобы начать проверку.
7. После завершения проверки оборудование автоматически остановится и прозвучит звуковой сигнал.

Примечание:

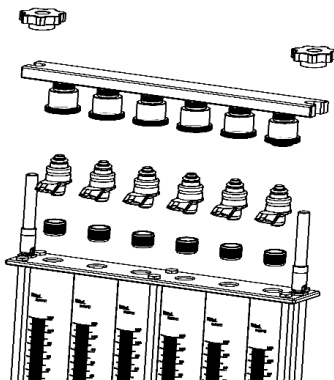
1. Во время испытания выполняйте ручной слив тестовой жидкости. По умолчанию электромагнитный клапан закрыт. В этом состоянии можно выполнить тест равномерность распыла
2. Во время испытаний, давление в системе можно регулировать нажатием кнопок «+» или «-».
3. В процессе испытаний пользователь может выбрать параметр, например, обороты в минуту (RPM), а затем нажать кнопку  или , чтобы регулировать до нужного значения.

4. В ходе проверки на равномерность распыла факела можно проверить специальный электрический параметр — минимальную длительность импульса впрыска форсунки — для сравнения форсунок на одном двигателе. Для этого нужно установить номер цилиндра, начать проверку с минимальной длительности импульса впрыска, а затем постепенно увеличивать длительность импульса до начала впрыска форсунки визуальным контролем процесса. Установленное в этот момент значение является минимальной длительностью импульса впрыска, поэтому вы можете наблюдать разницу в минимальной длительности импульса впрыска между этими форсунками.

Обратная промывка

Обратная промывка может быть выполнена только на форсунках с верхней подачей топлива, для чего необходимо подключить соединитель обратной промывки, установленный в ходе испытания на равномерность распыла. Тестовый раствор поступает через выходное отверстие форсунки и вытекает через входное отверстие во время обратной промывки. Обратная промывка позволяет смыть грязь из форсунки, а также грязь, прилипшую к фильтру.

1. Найдите соединитель обратной промывки (и выберите опорное уплотнительное кольцо), установленный под топливным сепаратором;
2. Установите форсунку с верхней подачей топлива в обратном направлении (выходное отверстие вверх, входное отверстие вниз);
3. Выберите соответствующий соединительный элемент под форсункой в соответствии с формой форсунки;
4. Отрегулируйте винты крепления топливного сепаратора (рампы) и форсунки в соответствии с высотой форсунки и равномерно затяните фиксирующие винты (черные) с обеих сторон;
5. Рекомендуется слить оставшееся топливо из прозрачной трубки, чтобы избежать перелива тестового раствора перед промывкой.
6. Надлежащим образом подключите импульсный кабель форсунки; установите рабочие параметры и нажмите кнопку «Пуск» для запуска функции промывки. Во время промывки давление в системе можно регулировать кнопками «+» и «-» на панели управления.
7. Система автоматически остановится после завершения очистки.



(Установка для обратной промывки)

5.4 Тест на герметичность

Тест на герметичность заключается в проверке состояния уплотнения игольчатого клапана форсунки под давлением системы и в выявлении подтекания топлива из форсунки.

Процедуры

Установка производится в соответствии с тестом на равномерность распыла.

1. Перед проведением теста на герметичность слейте из колбы остаточную тестовую жидкость.
2. Выберите функцию «Тест на герметичность» (F2) и нажмите кнопку «Пуск».
3. В этот момент давление в системе можно регулировать, нажимая кнопки «+» и «-». Давление рекомендуется устанавливать на 10% выше, чем указано производителем.
4. После завершения проверки оборудование автоматически остановится, а также раздастся звуковой сигнал.

5.5 Проверка производительности форсунок

Позволяет проверить, соответствует ли расход впрыскиваемого топлива заданному количеству. Отклонение отражает не изменение электрических параметров, а износ или засорение форсунки.

Процедуры:

Установка производится в соответствии с испытанием форсунок на производительность.

1. Перед началом проверки слейте тестовую жидкость из колбы, если таковой имеется.
2. Выберите функцию «Проверка производительности» (F3) и нажмите кнопку «Пуск».
3. Отрегулируйте давление топлива нажатием кнопок «+» и «-» в соответствии с характеристиками форсунки.
4. После завершения проверки станция автоматически остановится по звуковому сигналу.

5.6 Тест на импульсный впрыск

Заключается в наблюдении за давлением распыления форсунки при различных параметрах длительности импульса. Отклонение отражает степень износа или засорения форсунки.

Процедуры:

Установка производится в соответствии с тестом на равномерность распыла.

1. Перед началом проверки слейте тестовую жидкость из колбы, если таковая имеется.
2. Выберите функцию «Тест на импульсный впрыск» (F4) и нажмите кнопку «Пуск».
3. В соответствии с характеристиками форсунки, нажмите кнопку «+» или «-», чтобы отрегулировать длительность импульса.
4. После завершения проверки станция автоматически остановится, и раздастся звуковой сигнал.

5.7 Автоматический режим

Автоматический режим включает в себя проверку ускорения и замедления. Количество циклов проверки скорости можно настроить, указав количество повторений. Эта функция позволяет более полно протестировать работу форсунок, имитируя различные условия работы двигателя.

Процедуры:

Установка производится в соответствии с тестом на равномерность распыла.

1. Перед началом проверки слейте тестовую жидкость из мерного стакана, если таковой имеется.
2. Выберите функцию «Автоматический режим» (F5), выберите номер режима и нажмите кнопку «Пуск».
3. Отрегулируйте давление топлива, нажимая кнопки «+» и «-».
4. После завершения проверки станция автоматически остановится по звуковому сигналу.

5.8 Очистка форсунок без разборки (снятия)

После длительной эксплуатации двигателя подача топлива может быть затруднена или нарушена из-за скопления пыли и загрязнений в топливной системе. Кроме того, нагар и смола, образующиеся при сгорании топлива, оседают на форсунках, впускных и выпускных клапанах, впускных и выпускных коллекторах, дроссельной заслонке и камере сгорания. Поэтому необходимо своевременно очищать систему подачи топлива, камеру сгорания и форсунки двигателя.

Процедуры:

1. Перед очисткой на транспортном средстве проверьте наличие в топливном баке тестовой жидкости или моющего средства. Если в баке есть тестовая жидкость, замените её моющим средством.
2. Смешайте моющее средство с топливом в определённой пропорции и залейте эту смесь в топливный бак.
3. Подключение топливных трубок двигателя показано далее в разделе «Подключение».
4. Выберите функцию «Очистка без разборки (снятия)» (F6) и задайте время очистки.
5. Нажмите кнопку «Пуск»; отрегулируйте давление топлива кнопками «+» и «-».
6. Запустите двигатель, чтобы начать очистку.

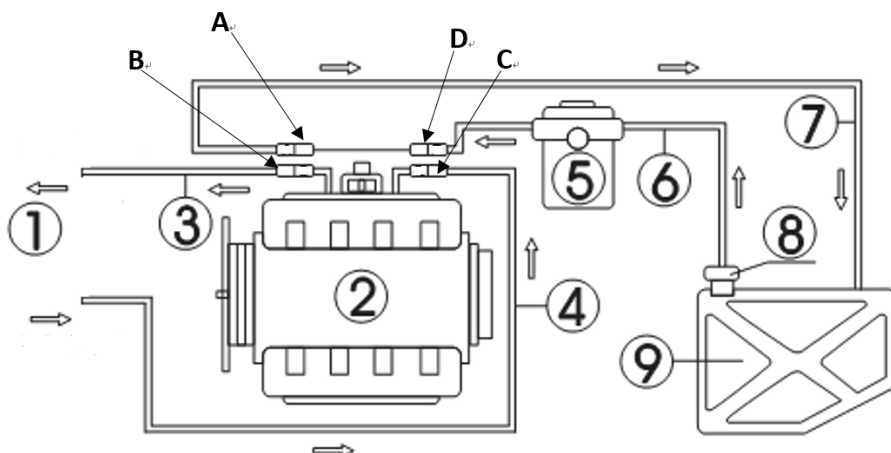
Подключение

Существует два варианта подключения топливопровода: подключение с обратным топливным шлангом и подключение без обратного топливного шланга.

Подключение с обратным топливным шлангом:

1. Отсоедините от топливной системы двигателя шланги подачи топлива (C, D) и возврата топлива (A, B) (при отсоединении разъемов топливопроводов накройте их полотенцем). Выберите подходящие разъемы и подсоедините их отдельно к концам B и C, а затем подсоедините другие концы к соответствующим возвратному и выпускному шлангам устройства.

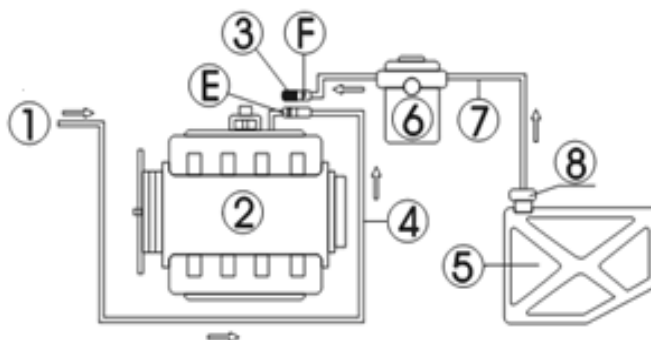
2. Подсоедините два других отсоединенных конца (А, D) к подходящему шлангу, либо снимите предохранитель топливного насоса, либо отсоедините кабель питания топливного насоса двигателя.



- 1- Очиститель и тестер форсунок; 2- Двигатель; 3- Шланг возврата топлива; 4- Шланг подачи топлива; 5- Автоматический фильтр; 6- Шланг подачи топлива; 7- Шланг возврата топлива; 8- Топливный насос; 9- Топливный бак

Подключение без обратного топливного шланга

1. Отсоедините шланги подачи топлива (E, F) от топливной системы двигателя (при отсоединении разъемов топливопроводов накройте их полотенцем), затем выберите подходящий разъем, подсоедините его к разъему E и снова подсоедините шланг отвода топлива устройства. Шланг возврата топлива подвесьте.
2. Закройте другой конец отсоединенного конца (F) заглушкой (только для топливного насоса с функцией возврата топлива), либо снимите предохранитель топливного насоса, либо отсоедините кабель питания топливного насоса двигателя.



- 1- Очиститель и тестер форсунок; 2- Двигатель; 3- Заглушка; 4- Шланг подачи топлива; 5- Топливный бак; 6- Топливный фильтр; 7- Шланг подачи топлива; 8- Топливный насос;

Уборка после очистки на транспортном средстве

1. После завершения очистки на транспортном средстве выключите зажигание. Подсоедините шланг, запустите двигатель и плавно нажмите на газ, чтобы проверить наличие утечек топлива в разъемах или шлангах.
2. После очистки на транспортном средстве очистите топливный бак и трубопроводы устройства тестовым раствором. Процедура следующая: сначала слейте моющее средство, оставшееся в топливном баке, и утилизируйте его. Добавьте в топливный бак небольшое количество тестового раствора, подсоедините выпускной топливный шланг устройства к возвратному топливному патрубку и включите станцию. Выберите пункт «Проверка на герметичность» и нажмите кнопку «Пуск», чтобы запустить станцию примерно на 2-3 минуты. Затем слейте тестовый раствор из топливного бака и утилизируйте слитую жидкость в соответствии с действующими правилами.
3. Уберите и приведите в порядок станцию для дальнейшего использования.

① Примечание:

1. При уборке соблюдайте осторожность, так как моющее средство огнеопасно. Подготовьте, как минимум один рабочий огнетушитель.
2. Перед уборкой убедитесь, что все линии надежно подключены и отсутствуют утечки.

5.9 Расходные материалы и аксессуары

1. Выбор и замена очищающей и тестовой жидкости

Тестовая жидкость используется стендом в режиме тестирования, а очищающая жидкость – для ультразвуковой очистки.

Рекомендуемые производителем жидкости:

[ODA-26502](#) Жидкость для тестирования форсунок InjTest 5л

[ODA-26503](#) Моющая жидкость для ультразвуковой ванны InjCleaner 5л

[ODA-26505](#) Промывочная жидкость для форсунок InjFlusher 5л

① Примечание:

Длительное использование тестовой жидкости приводит к ее загрязнению. Грязную тестовую жидкость использовать нельзя. Это может привести к засорению топливного насоса и форсунок. Для замены открутите пробку в нижней части стенда и слейте тестовую жидкость. Лучше всего слить остатки жидкости, а затем залить небольшое количество чистой тестовой жидкости для очистки стенда внутри.

2. Замена уплотнительного кольца

Многочисленное использование стенда приводит к деформации уплотнительных колец, что может привести к утечке жидкости в дальнейшем. Следует своевременно делать замену колец.

3. Замена принадлежностей для очистки

Фильтр топливного насоса выполняет функцию очистки, и его необходимо регулярно заменять.

Периодичность замены зависит от условий эксплуатации и частоты использования стенда. Для обеспечения его нормальной работы рекомендуется заменять фильтр каждые три месяца. После замены следует убедиться в отсутствии утечек соединений, проведя испытание на герметичность.

4. Аксессуары

Для более детального визуального контроля распыла к модели станции ODA-INJ6PL дополнительно приобретается камера контроля распыла форсунок Ода Сервис ODA-INJBox

VI. Транспортировка и хранение

6.1 Транспортировка

1. Перед упаковкой необходимо полностью слить жидкость из топливного бака, чтобы избежать перелива при транспортировке.
2. Перемещать только вручную или поднимать с помощью мягкого ремня.
3. Не используйте подъемные инструменты, а так же транспортировку на большие расстояния без упаковки.
4. Сначала упакуйте станцию, используя пластиковую ленту, затем добавьте наполнитель (например, пену, губку и т.п.) между станцией и упаковочным ящиком, чтобы избежать царапин при тряске.
5. Убедитесь, что максимальный угол наклона не превышает 45°C. Не переворачивайте станцию.

6.2 Хранение

- A. Храните только в сухом месте и до распаковки избегать контакта с водой.

- В. Храните установку в хорошо проветриваемом помещении и не подвергайте его воздействию прямых солнечных лучей или дождя.

6.3 Условия эксплуатации

- А. Расстояние между станцией и стеной или другим предметом должно составлять не менее 200 мм. Станцию следует устанавливать в хорошо проветриваемом помещении. Температура должна быть в пределах от -10°C до +40°C.
- В. Для обеспечения безопасности станция должна быть надежно заземлена. Убедитесь, что розетка электропитания также надежно заземлена.

VII. Устранение неполадок и меры предосторожности

7.1 Устранение неполадок

1. Станция не реагирует на включение.

Проверьте предохранитель в нижней правой части устройства и замените его, если он поврежден или сломан.

2. Утечка в соединительной муфте топливной рампы (сепаратора).

Проверьте, не деформировано ли установленное уплотнительное кольцо. Если оно повреждено, замените его. Два черных регулировочных винта не должны быть чрезмерно затянуты, так как это также может привести к утечке топлива из соединительного элемента топливной рампы (сепаратора).

3. Слив жидкости для тестирования в стеклянную трубку.

Электромагнитные клапаны автоматически отключатся через 15 секунд; если жидкости станет больше, необходимо слить топливо несколько раз.

7.2 Меры предосторожности

1. Во избежание поражения электрическим током держитесь подальше от влажных частей работающего устройства и не допускайте попадания на него дождя.
2. Для обеспечения безопасной эксплуатации убедитесь, что оборудование надежно заземлено.
3. Мерные колбы стенда изготовлены из стекла. Во избежание появления царапин и повреждения мерных колб не размещайте никакие предметы рядом со стендом.
4. Отсоединяйте шланги только после того, как давление в системе упадет до нуля.
5. Не используйте оборудование с поврежденным шнуром питания, а также если станция упала или также была повреждена; оборудование должно быть осмотрено квалифицированным специалистом.
6. Не используйте оборудование вблизи огня; на нем должны быть установлены знаки «Не курить» и «Опасно для жизни».
7. Эксплуатируйте станцию в соответствии с инструкциями, приведенными в руководстве. Используйте аксессуары, рекомендованные производителем.
8. ВСЕГДА НАДЕВАЙТЕ ЗАЩИТНЫЕ ОЧКИ. Обычные очки НЕ являются защитными.

VIII. Гарантийные условия

Спасибо, что Вы сделали выбор в пользу нашей продукции.

Условия обслуживания и гарантии, следующие:

- Компания-производитель гарантирует отсутствие неисправностей в течение одного года с даты покупки станции. При выполнении ремонта оборудования по истечении гарантийного периода Вам потребуется оплатить стоимость запасных частей.
- Новая модель станции поставляется за полную стоимость.
- Если Ваша станция требует ремонта или замены деталей, необходимо связаться с местным дистрибьютором компании или компанией-производителем. Мы стремимся выполнять гарантийное обслуживание в кратчайшие сроки.
- Для получения разрешения на выполнение гарантийного ремонта необходимо заполнить гарантийный талон к станции и отправить его нам. Мы сделаем запись о ремонте после его выполнения.

Гарантийный срок составляет 24 месяца.

Гарантийный ремонт не выполняется в случаях поломки станции или её деталей из-за аварии, небрежного обращения, в случае неисправности ультразвуковой ванны в результате запуска без жидкости, нарушения требований и рекомендаций данной инструкции.

Гарантия не распространяется на расходные материалы, а именно: шлейфы(провода), уплотнительные кольца, переходники.

ВНИМАНИЕ! Производитель имеет право без предварительного уведомления вносить изменения в изделие и программное обеспечение, которые не ухудшают его технические характеристики, а являются результатом работ по усовершенствованию его конструкции или технологии производства.



При возникновении любых вопросов по товару отсканируйте QR-код для перехода на портал поддержки клиентов.

Авторизованный сервисный центр на территории РФ и СНГ:

Автосканеры.РУ

125363, г. Москва, Строительный проезд, 10

+7 (499) 322-42-68

help@autoscaners.ru