

Гидравлический цилиндр низкий.

Инструкция

Для моделей СТ-Т1011, СТ-Т5012.



1 Описание и работа	3
1.1. Назначение изделия	3
1.2. Характеристики	3-4
2 Использование по назначению	5
2.1 Порядок установки, подготовка и работа	5
2.2 Техническое обслуживание	6
3 Гарантийные обязательства	7
Сервисный паспорт	8

1. Описание и работа

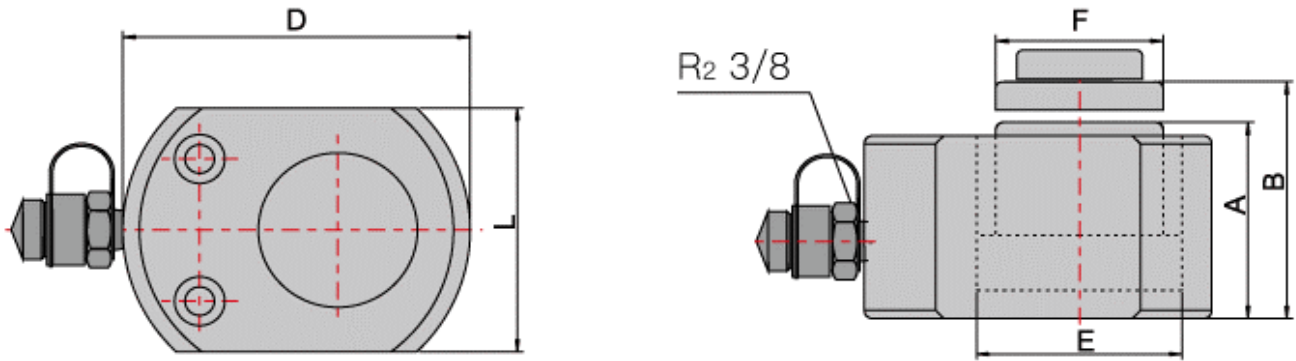
1.1 Назначение изделия

Гидравлические цилиндры (домкраты) Car-tool низкие с большим успехом применяются в сфере ремонта автомобилей, ремонте технологического оборудования, при выравнивании пролетов мостов, для поддержки металлоконструкций при сборке, и в других областях промышленности. Гидроцилиндры имеют малые габариты и за счет штока телескопического типа имеют ряд преимуществ перед другими сходными гидравлическими домкратами. Высота подъема штока у этих гидроцилиндров значительно выше.

1.2 Характеристики



<p>1. Стопорное кольцо (предназначено для защиты цилиндра в момент верхней позиции хода, также поглощает нагрузку на другой стороне).</p>	<p>4. Кольцо из латуни (в соединении используется латунь высокого качества с целью защиты от состояния перегрузки и поглощения нагрузки на другой стороне).</p>
<p>2. Главная ось (предотвращает изгиба и перелома при перегрузке).</p>	<p>5. Стенка цилиндра и главная ось (имеют хромированное покрытие для предотвращения коррозии и уменьшения трения).</p>
<p>3. Пружина (обеспечивает возможность быстрого сгибания).</p>	



	СТ-T1011	СТ-T5012
Усилие (тонны)	10	50
Высота подъема (мм)	10	16
Объем масла (см3)	16	101
A (мм)	48	72
B (мм)	58	88
D x L (мм)	83 x 60	148 x 120
E (мм)	45	95
F (мм)	38	70
Вес (кг.)	1,6	7,8
Соединительный штуцер	"Папа", внеш. Резьба M24	"Папа", внеш. Резьба M24
Рекомендуемый насос	СТ-E1131	СТ-E1131
Совместимые насосы	СТ-E1134; СТ-E1129 СТ-E1132; СТ-E1133	СТ-E1134; СТ-E1129 СТ-E1132; СТ-E1133

2. Использование по назначению

2.1 Порядок установки, подготовка и работа

Для правильной работы гидроцилиндра необходимо использовать рекомендованный гидравлический насос. При использовании гидравлических насосов меньшей емкости чем необходимо, гидроцилиндр не сможет поднять штоки на необходимую высоту. При использовании гидравлического насоса с большей емкостью чем рекомендовано следует соблюдать осторожность при поднятии груза, т.к. насос будет продолжать выдавливать штоки при их полном поднятии.

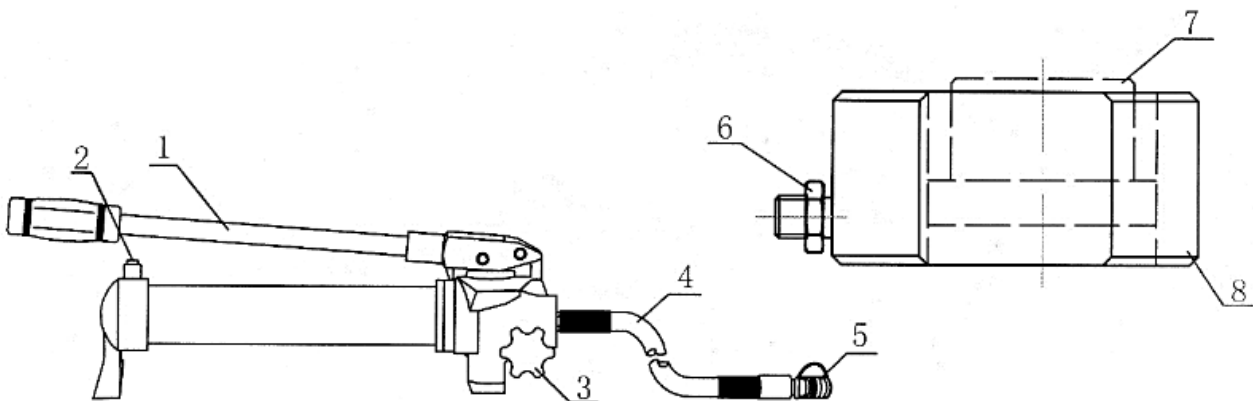
Работа

- Вставьте быстроразъемный соединитель (5) армированного шланга масляного насоса в разъем домкрата,
- Завинтите резьбовую гайку быстроразъемного соединения, а затем завинтите обратный клапан (3),
- Отпустите шестигранный винт (2) в задней части насоса,
- Потяните ручку (1) вверх и вниз для его работы.

Определите центр тяжести предмета, который нужно поднять, и выберите рабочую точку во время использования.

Поднимаемый предмет не должен превышать номинальную грузоподъемность, не эксплуатируйте устройство при условии перегрузки.

Завинтите шестигранный винт (2) на задней части насоса, чтобы при необходимости добавить масло. Масло должно быть чистым. Используйте гидравлическое масло ISO 32



- | | |
|-----------------------|------------------------------|
| 1. Ручка | 5. Быстросъемный соединитель |
| 2. Шестигранный винт | 6. Разъем |
| 3. Обратный клапан | 7. Шток |
| 4. Армированный шланг | 8. Корпус гидроцилиндра |

2.2 Техническое обслуживание

Техническое обслуживание необходимо для поддержания гидроцилиндра в постоянной технической исправности.

Технический уход за гидроцилиндром включает его визуальный осмотр (проверяется качество затяжки резьбовых соединений, проверяется состояние рабочей поверхности штока) и смазку основных узлов. Царапины, сколы и другие дефекты поверхности не допускаются.

Хранить в закрытом неотапливаемом помещении, влажность воздуха не должна превышать 70%. Рекомендуется использовать твердые смазки типа ЛИТОЛ, ЦИАТИМ.

2.3 Меры предосторожности

ЗАПРЕЩЕНО:

- эксплуатировать неисправный гидроцилиндр;
- эксплуатировать гидроцилиндр в горизонтальном или наклонном положении;
- эксплуатировать гидроцилиндр на нагрузках, превышающих грузоподъемность, указанную в таблице Технические характеристики;
- выдвигать шток на величину большую, чем указано в таблице Технические характеристики;
- эксплуатировать гидроцилиндр с использованием гидравлических жидкостей неизвестной марки и класса чистоты;
- эксплуатировать гидроцилиндр в условиях сильного загрязнения (пыль, грязь, песок и т. д.) без дополнительных мер по защите, производить подъем и спуск груза, если под ним находятся люди;
- наносить удары по гидроцилиндру;
- оставлять гидроцилиндр с поднятым грузом без надзора, выравнивать груз на весу;
- эксплуатировать гидроцилиндр необученному персоналу, проводить ремонт механизма при поднятом грузе.

ВНИМАНИЕ:

- при подъеме нагруженного штока удостоверьтесь, что основные узлы цилиндра не повреждены и не находятся в контакте с любой жесткой конструкцией;
- при использовании гидроцилиндр должен стоять на твердой ровной поверхности, иначе возможно повреждение поршня, приводящее к серьезной травме;
- все изношенные детали должны быть подвергнуты замене;
- избегайте использовать слишком короткие соединительные рукава;
- когда гидроцилиндр нагружен, недопустимо ремонтировать и разбирать его, отсоединять рукава, прикасаться к протекающему рукаву;
- запрещено допускать перекручивание рукава, использовать изношенный рукав;
- материал рукава должен быть устойчивым к контакту с рабочей жидкостью и высокому давлению.

Гарантийное обслуживание

3. Гарантийные обязательства

Оборудование марки Car-Tool, представленное в России и странах Таможенного союза, полностью соответствует Техническому регламенту Таможенного союза ТР ТС 010/2011 «О безопасности машин и оборудования», что подтверждается декларациями соответствия.

Гарантийный срок устанавливается 12 месяцев со дня продажи конечному потребителю, но не более 30 месяцев со дня изготовления.

ГАРАНТИИ НЕ РАСПРОСТРАНЯЮТСЯ НА:

- Детали, подверженные рабочему и другим видам естественного износа, а также на неисправности оборудования, вызванные этими видами износа.
- Неисправности оборудования, вызванные несоблюдением инструкций по эксплуатации или произошедшие вследствие использования оборудования не по назначению, во время использования при ненормативных условиях окружающей среды, ненадлежащих производственных условий, в следствие перегрузок или недостаточного, ненадлежащего технического обслуживания или ухода.
- При использовании оборудования, относящегося к бытовому классу, в условиях высокой интенсивности работ и тяжелых нагрузок.
- На профилактическое и техническое обслуживание оборудования, например, смазку, промывку, замену масла.
- На механические повреждения (трещины, сколы и т.д.) и повреждения, вызванные воздействием агрессивных сред, высокой влажности и высоких температур, попаданием инородных предметов в вентиляционные отверстия электрооборудования, а также повреждения, наступившие в следствие неправильного хранения и коррозии металлических частей.
- Оборудование, в конструкцию которого были внесены изменения или дополнения.

В целях определения причин отказа и/или характера повреждений изделия производится техническая экспертиза сроком до 30 рабочих дней. По результатам экспертизы принимается решение о замене/ремонте изделия. При этом изделие принимается на экспертизу только при наличии паспорта с отметкой о дате продажи и штампом организации-продавца.

Срок консервации 3 года.

Порядок подачи рекламаций:

- Гарантийные рекламации принимаются в течение гарантийного срока. Для этого запросите у организации, в которой вы приобрели оборудование, бланк для рекламации и инструкцию по подаче рекламации.
- Оборудование, отправленное дилеру или в сервисный центр в частично или полностью разобранном виде, под действие гарантии не подпадает. Все риски по пересылке оборудования дилеру или в сервисный центр несет владелец оборудования.
- Другие претензии, кроме права на бесплатное устранение недостатков оборудования, под действие гарантии не подпадают.

СЕРВИСНЫЙ ПАСПОРТ

ПАСПОРТНЫЕ ДАННЫЕ	Гидравлический цилиндр низкий.	
МОДЕЛЬ:		
ДАТА ПРОДАЖИ: /		
ГАРАНТИЙНЫЙ СРОК:		
ИНФОРМАЦИЯ О ПРОДАВЦЕ:		
КОМПАНИЯ:		
АДРЕС:		
КОНТАКТЫ: ТЕЛ:	1.	2.
СЕРВИСНЫЕ ОТМЕТКИ		

ПРОДАВЕЦ

М.П.	Настоящим удостоверяем выполнение всех контрольных операций и испытаний. Техника полностью укомплектована, исправна и готова к эксплуатации.
ДАТА:	

ПОКУПАТЕЛЬ

Покупатель ознакомился с правилами безопасности и эксплуатации данного изделия, с условиями гарантийного обслуживания. Покупатель получил Руководство (паспорт) на русском языке. Техника (оборудование) получена в исправном состоянии, без видимых повреждений в полной комплектности, претензий по качеству не имею.	
Покупатель:	
М.П.	