



ОДА-V1339

**ВЫПРЕССОВЩИК ВТУЛОК
60 ТОНН**

Инструкция по эксплуатации

Оглавление

1. Меры предосторожности по использованию оборудования	3
2. Функциональные возможности	4
3. Условия эксплуатации	4
4. Основные технические характеристики	4
5. Комплектация и основные элементы выпрессовщика	5
6. Подготовка выпрессовщика к работе	7
7. Эксплуатация	8
8. Техническое обслуживание	10
9. Гарантийные условия	11

1. Меры предосторожности по использованию оборудования

Для обеспечения правильной и безопасной эксплуатации данного оборудования каждый пользователь должен внимательно прочесть данное руководство.

- 1.1. Перед началом работ убедитесь в исправности и целостности составных узлов изделия и отсутствии каких-либо повреждений.
- 1.2. Надежно подсоедините шланги высокого давления.
- 1.3. Исключите попадание шлангов на опасные, вращающиеся и другие части механизмов, способных вызвать их повреждение.
- 1.4. Проверьте также надежность резьбовых соединений, убедитесь в отсутствии перекосов.
- 1.5. Запрещается находиться на оси выпрессовки во время работы!
- 1.6. Перед началом любой операции, связанной с использованием гидравлического оборудования, необходимо надеть средства индивидуальной защиты (СИЗ).
- 1.7. Операторы любого гидравлического оборудования должны быть осведомлены о мерах безопасности его использования.
- 1.8. Вытекающая гидравлическая жидкость под давлением может привести к серьезным травмам. При получении травм немедленно обратитесь к врачу.
- 1.9. Держите шланги подальше от места, находящегося под грузом.
- 1.10. Не поднимайте гидравлическое оборудование за шланги.
- 1.11. Избегайте резких изгибов шлангов. Радиус изгиба должен соответствовать стандарту производителя шланга. Не переезжайте и не роняйте тяжелые предметы на шланги.
- 1.12. Ни при каких обстоятельствах не используйте гидравлическое оборудование, которое явно повреждено, имеет признаки износа или находится в неисправном состоянии. Немедленно замените изношенные или поврежденные детали оригинальными запасными частями. Использование неисправного оборудования может привести к травмам или повреждению материальных объектов.



Производитель оставляет за собой право без предварительного уведомления покупателя вносить изменения в конструкцию, комплектацию или технологию изготовления изделия с целью улучшения его свойств.

2. Функциональные возможности

Выпрессовщик гидравлический предназначен для снятия и установки втулок рукояти, стрелы, ковша и прочих узлов тяжелой строительной техники: экскаваторов, бульдозеров, фронтальных погрузчиков; лесозаготовительных и горных машин, а также различного грузоподъемного оборудования. Позволяет производить работы по замене втулок рукояти, стрелы, ковша без применения ударного инструмента и применения сварки для наплавки внутреннего утягивающего шва.

Применение данного выпрессовщика втулок позволяет быстро и эффективно производить ремонтные работы и способствует снижению трудозатрат; обеспечивает точность посадок с натягом без повреждения деталей и узлов оборудования и других обслуживаемых агрегатов.

3. Условия эксплуатации

Температура окружающего воздуха	-15°C + 40°C
---------------------------------	--------------

Таб. 1 Условия эксплуатации

4. Основные технические характеристики

Максимальное усилие, тонн	60
Ход поршня, мм	50
Максимальное рабочее давление, МПа	70
Объем цилиндра, см ³	430
Масса комплекта без насоса, кг	72*
Габаритные размеры, мм	1200*х270*

*-Условно для справки. Может варьироваться от модификации.

Таб. 2 Технические характеристики.

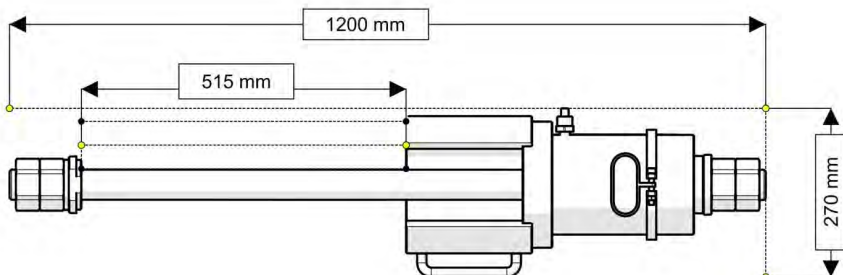


Рис. 1 Габаритные размеры

5. Комплектация и основные элементы выпрессовщика

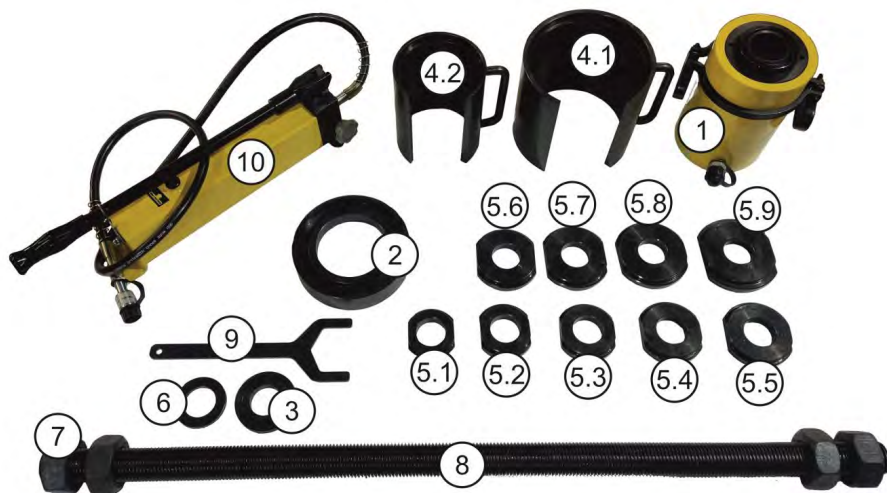


Рис. 2 Комплектация выпрессовщика втулок

ПОЗ	НАИМЕНОВАНИЕ	КОЛ-ВО
1	Гидроцилиндр с полым штоком	1
2	Упорное кольцо	1
3	Шайба упорная	1
4.1	Втулка упорная -1	1
4.2	Втулка упорная -2	1
5.1-5.9	Шайбы-толкатели	см. комплект
6	Шайба	1
7	Гайка М48	4
8	Шпилька резьбовая М48 L=1200 мм	1
9	Ключ для гаек	2
10	Гидравлический насос. Рукав 1,8 м	1

Таб. 3 Спецификация комплектации

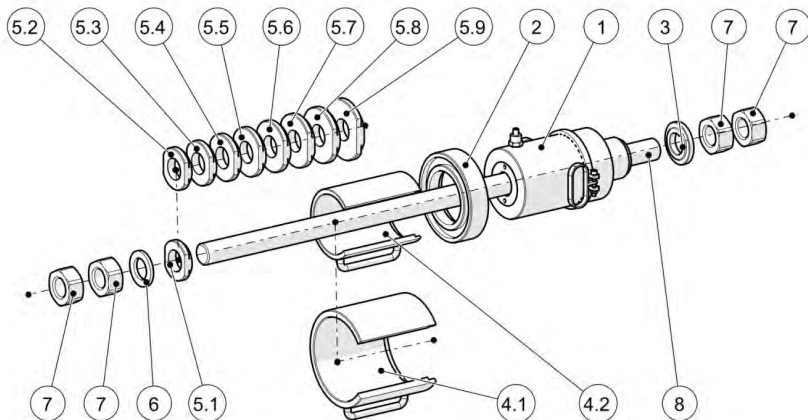


Рис. 3 Основные элементы выпрессовщика

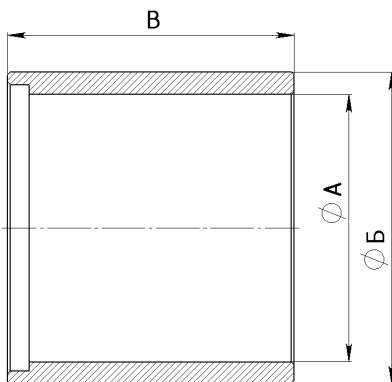


Рис. 4 Размеры упорных втулок

ПОЗ	Размер А, мм	Размер Б, мм	Размер В, мм
4.1	134*	157*	200*
4.2	187*	218*	200*

*-Условно для справки

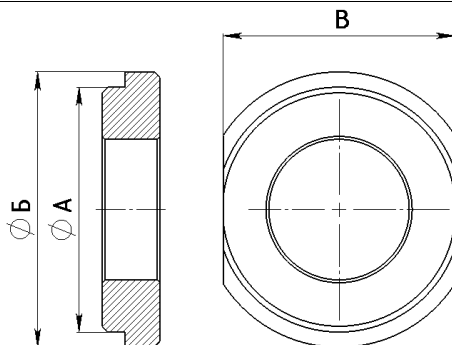


Рис. 5 Размеры шайб-толкателей (условно для справки)

ПОЗ	Размер А, мм	Размер Б, мм	Размер В, мм
5.1	79,5	90	75
5.2	84,5	95	80
5.3	89,5	100	85
5.4	94,5	105	90
5.5	99,5	110	95
5.6	104,5	115	100
5.7	109	120	100
5.8	114	125	110
5.9	119	137	110

6. Подготовка выпрессовщика к работе



Надежно присоедините шланги к гидроцилиндру и насосу. Убедитесь, что штуцеры БРС очищены от грязи и посторонних частиц, в противном случае загрязнение может попасть внутрь насоса и цилиндра, что приведет к повреждению и износу гидравлического оборудования.



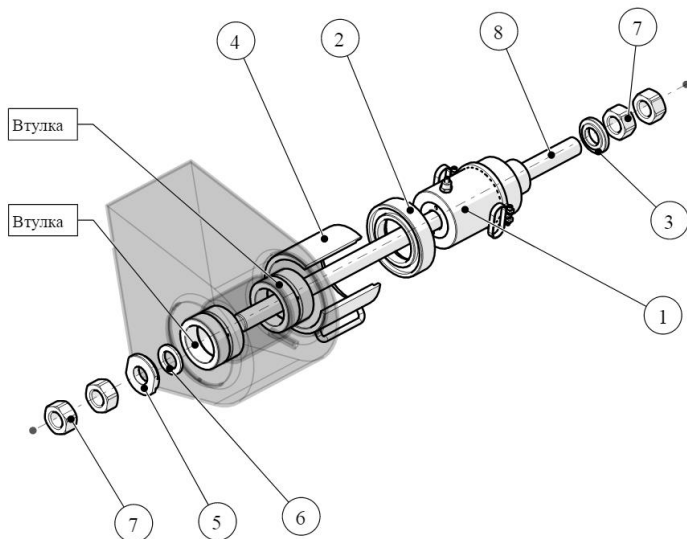
Убедитесь, что в гидросистеме достаточное количество масла. При недостаточном объеме масла (И-20А) необходимо его долить в полость цилиндра через штуцер БРС и в емкость гидравлического насоса через заливное отверстие.

При подсоединении шлангов в гидравлической системе может скапливаться воздух. Чтобы прокачать систему, проведите несколько холостых циклов (прокачка до полного выдвижения, затем отпускание) без какой-либо нагрузки.

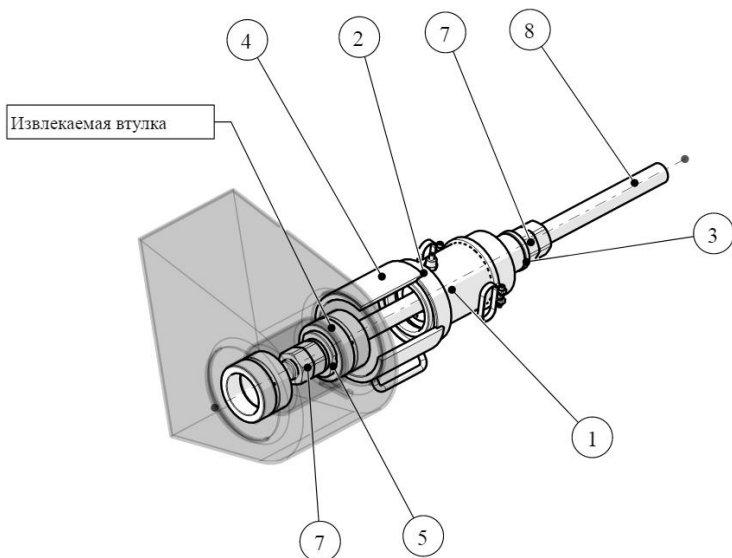
7. Эксплуатация



В зависимости от параметров втулки выберите из комплекта необходимый шайбу-толкатель (5) и опорную втулку (4).



Для выпрессовки первой втулки проденьте шайбу-толкатель внутрь корпуса серьги (для этого на толкателе сделаны лыски). Отцентрируйте шайбу-толкатель относительно извлекаемой втулки. Накиньте шайбу (6) и гайки (7). С другой стороны серьги вставьте шпильку (8). Установите шайбу (6). Накрутите гайки (7).



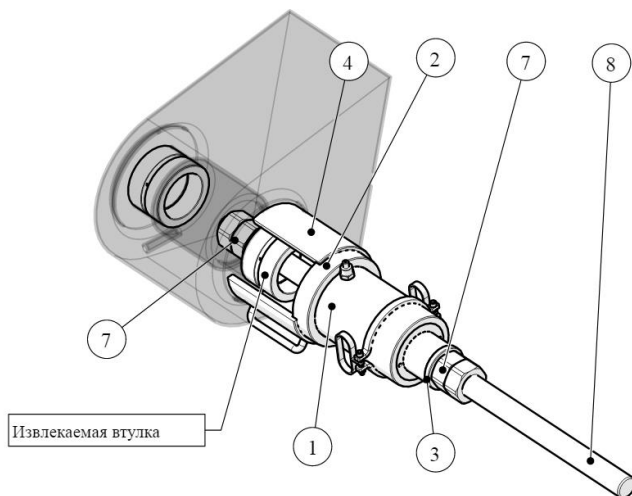
Прокачивая рычаг насоса, выберите зазоры между деталями (при полной выборке зазоров сопротивление рычага резко возрастает). Убедитесь в отсутствии перекосов и начинайте выпрессовку.



При выпрессовке визуально следите за соосностью приспособления и втулкой, если соосность теряется - необходимо остановить выпрессовку и устранить неисправность.



ВНИМАНИЕ! НИКОГДА не стойте на оси выпрессовщика , когда цилиндр находится под давлением. Существует вероятность срыва запрессованной детали с большой кинетической энергией. Это может привести к серьёзным травмам.



После выборки полного хода цилиндра , если втулка еще не вышла до конца, переключите распределитель на гидравлическом насосе и отведите поршень в исходное положение. Переставьте гайки ни шпильке в исходное положение и продолжите выпрессовку.

8. Техническое обслуживание

- 8.1. Проверяйте выпрессовщик перед каждым использованием на предмет наличия повреждений, слабозакрепленных или утерянных деталей.
- 8.2. При обнаружении повреждений дальнейшая эксплуатация выпрессовщика не допускается, пока не будет произведен необходимый ремонт или устранение замечаний.
- 8.3. Держите штуцеры подключения гидроцилиндра в чистоте (для этого используйте пылезащитные колпачки в тот момент, когда шланги не подключены).
- 8.4. Отсоединяйте цилиндр только при полностью втянутом положении или используйте запорные клапаны для блокировки давления в цилиндре.
- 8.5. Храните гидравлическое оборудование вдали от открытого огня и источников тепла. Высокие температуры снижают механическую стойкость уплотнений и шлангов.
- 8.6. Старайтесь использовать высококачественное гидравлическое масло с хорошими низкотемпературными свойствами.

- 8.7. Нанесите смазку на детали после использования и перед хранением, чтобы свести к минимуму риск коррозии.
- 8.8. Храните оборудование в чистом и защищенном от сырости месте.

9. Гарантийные условия

Спасибо, что Вы сделали выбор в пользу нашей продукции.

- 9.1. Предприятие-изготовитель гарантирует соответствие изделия установленным требованиям и обязуется в течение гарантийного срока безвозмездно заменять или ремонтировать вышедшее из строя оборудование, отдельные его узлы при соблюдении потребителем условий эксплуатации, транспортирования и хранения
- 9.2. Срок гарантии 12 месяцев с даты продажи. Для получения гарантии необходимо предоставить изделие с серийным номером, а также приложить счет (чек) с указанием даты продажи. Для получения более подробной информации следует обратиться к дистрибьютору.
- 9.3. Избегайте хранения изделия в местах повышенной влажности. Попадание воды приводит к коррозии и к преждевременной поломке.

Гарантийный ремонт не выполняется в случае поломки оборудования из-за небрежного обращения, нарушения требований и рекомендаций данной инструкции.

ВНИМАНИЕ! Внешний вид изделия может отличаться от изображения на обложке. Производитель имеет право вносить изменения в конструкцию изделия без предварительного уведомления.

Авторизованный сервисный центр на территории РФ и СНГ:

Автосканеры.РУ

125363, г. Москва, Строительный проезд, 10

+7 (499) 322-42-68

help@autoscaners.ru