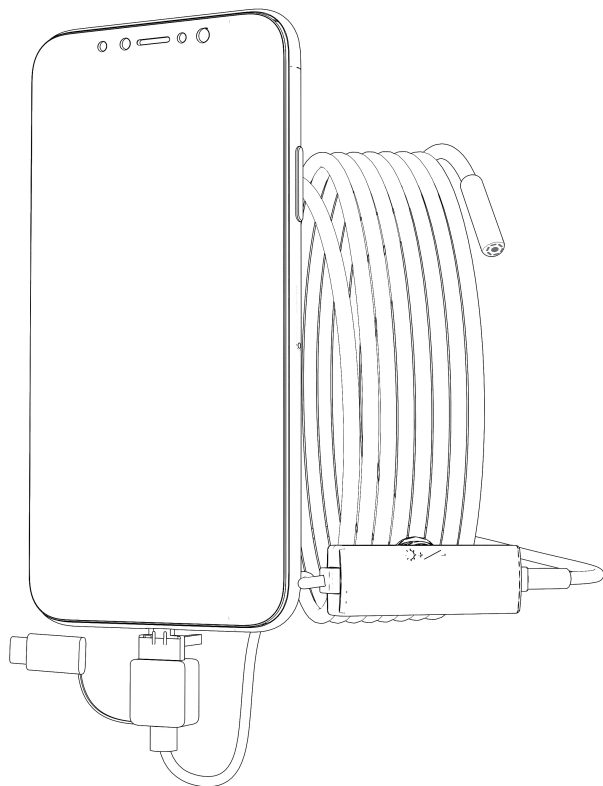


**iCartool<sup>®</sup>**



**IC-V107A**  
**USB-Видеоэндоскоп**

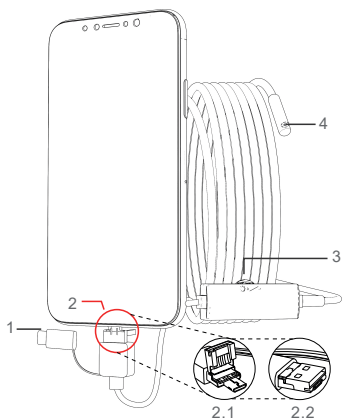
## ВНИМАНИЕ

1. Запрещается использовать в агрессивных средах (ацетон, растворитель и т.д.)
2. Необходима поддержка функции OTG смартфоном на базе Андроид.
3. Эндоскоп не является водонепроницаемым устройством, а защищен от попадания струйной влаги.  
**ЗАПРЕЩЕНО ПОГРУЖЕНИЕ В ВОДУ!** Для чистки использовать протирание спиртом или спиртовыми растворами.
4. Фокусное расстояние составляет 4-10 см. Изображения будут наилучшими в фокусе эндоскопа.

## ОПИСАНИЕ

Компактный видеоэндоскоп предназначен для визуального осмотра труднодоступных мест и полостей: систем кондиционирования воздуха, систем и агрегатов автомобилей, канализационных систем и прочих объектов.

## ВНЕШНИЙ ВИД



1. Разъем Type C
2. 2.1 - micro USB / 2.2 - USB разъемы.
3. Колесо регулировки подсветки.
4. Камера.



## ПРИЛОЖЕНИЕ ДЛЯ СМАРТФОНА

### Примечание:

1. Операционная система мобильного телефона 4.4 или выше.
2. Телефон должен поддерживать функцию OTG.
3. Включите функцию телефона OTG в настройках телефона.

### 1. Загрузка приложения

Выполните поиск приложения **iCarTool Camera** в Google Play, загрузите и установите его.



Для Android версии 10 и выше скачайте приложение, отсканировав соответствующий QR код.



Android



Android 10 и выше

### 2. Подключение устройства

Подключите камеру и отрегулируйте светодиодную подсветку. Если подсветка не работает, воспользуйтесь другим смартфоном или компьютером.



MicroUSB

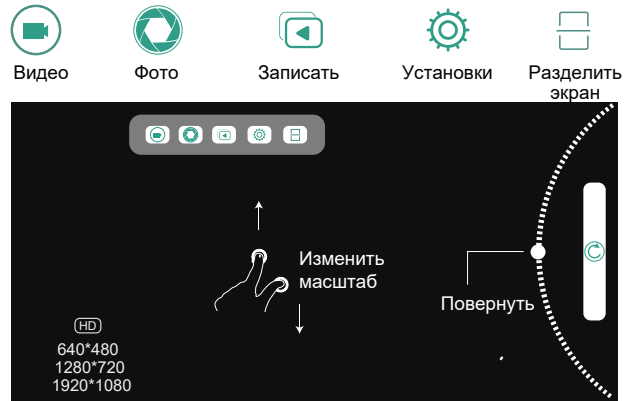


Type-C



### 3. Работа с приложением

Откройте приложение «iCarTool Camera» на смартфоне. Вы можете делать фотографии, записывать видеосюжеты, просматривать файлы, выполнять поворот, настраивать разрешение и т.д с помощью кнопок управления на экране приложения.



## ПРИЛОЖЕНИЕ ДЛЯ WINDOWS

### 1. Загрузка программы

Введите адрес URL для загрузки и установки программы: [www.autoscaners.ru/download/camera.zip](http://www.autoscaners.ru/download/camera.zip)

Архив загрузится автоматически. Распакуйте и установите приложение **Smart Camera**.

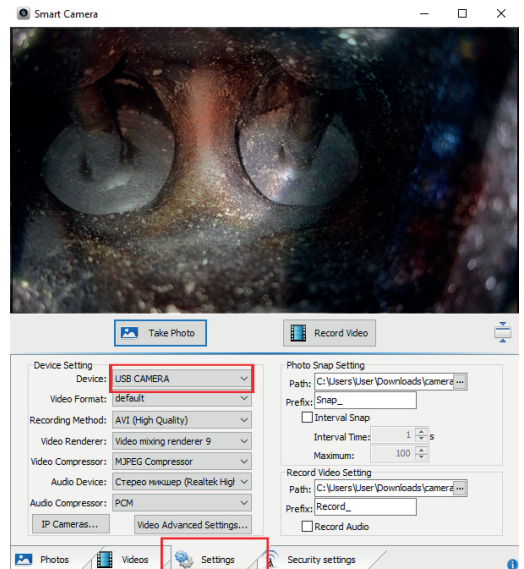
### 2. Подключение камеры

Подключите камеру к компьютеру через интерфейс USB.



### 3. Порядок работы

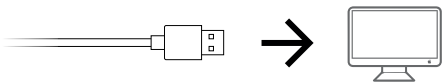
Откройте установленное на ПК приложение «Smart Camera», изображение с камеры должно автоматически появиться в окне приложения, в противном случае во вкладке *Settings* (Установки) приложения в выпадающем списке камер найдите и укажите видеоэндоскоп как источник изображения. Прибор готов к работе.



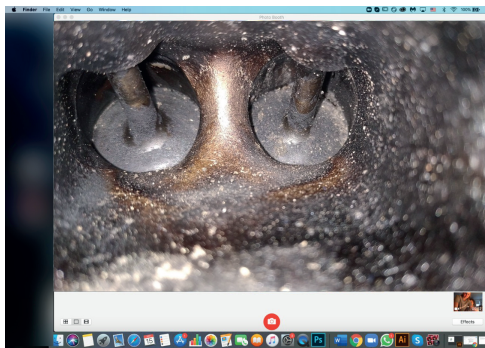
# ПРИЛОЖЕНИЕ ДЛЯ MAC

1. В каталоге приложений окна Finder найдите и откройте приложение **Photo Booth**.

2. Подключите камеру к компьютеру через интерфейс USB.



3. Изображение с видеоэндоскопа автоматически появится на экране приложения. В противном случае в меню приложения найдите пункт *Camera* и в выпадающем списке выберите камеру данного прибора. Видеоэндоскоп готов к работе, делайте снимки, снимайте видеосюжеты, выполняйте настройки и т.п. через данное приложение.



При несоблюдении правил эксплуатации прибора, гарантийные обязательства не поддерживаются.

## ГАРАНТИЯ

Поставщик устанавливает гарантию на видеоэндоскоп сроком 12 месяцев со дня поставки.

Данная гарантия распространяется только на дефекты, произошедшие по вине Поставщика.

Гарантия не распространяется на:

- Части прибора, являющиеся расходными материалами (батарея).
- Повреждения и износ кабелей питания и соединительных кабелей, вызванные эксплуатацией.
- Камеру в случае ее механического повреждения или погружения в жидкости.
- Наличие механических, электрических (термических), химических повреждений устройства, возникших в результате нарушения правил его эксплуатации.
- Зонд в случае нарушений эксплуатации в виде его перелома, разрыва внешней оболочки и повреждения внутренних коммуникаций.



# ХАРАКТЕРИСТИКИ

Размер объектива	3.9 мм
Длина кабеля	1 м
Тип камеры	CMOS
Разрешение камеры	1 Мп
Разрешение изображения	1280x720
Разрешение видео	1280x720
Угол обзора	70°
Фокусное расстояние	4 - 10 см
Подсветка камеры	6 белых светодиодов, с плавной регулировкой
Степень защиты	IP67
Формат изображения	JPEG
Формат видео	MP4/AVI
Работает с ОС	Android/Windows/Mac
Тип подключения	USB/microUSB/typeC
Температура эксплуатации	0 °C + 50 °C

## НЕИСПРАВНОСТИ

### 1. Черный экран без изображений

- Проверьте, что разъем Type-C правильно подключен.
- Убедитесь, что смартфон поддерживает функцию OTG. Иначе, замените его.

### 2. Размытость

- Фокусная дистанция должна составлять 4-10 см
- Удалите грязь с объектива.

### 3. Зависание приложения

Завершите все фоновые операции. Повторно откройте приложение.

Авторизованный дистрибьютор и сервисный центр  
на территории РФ:

Компания ООО «Автосканеры.РУ»

Адрес: 125371, РФ, г. Москва,

Строительный проезд 10

+7 (499) 322-42-68

[help@autoscaners.ru](mailto:help@autoscaners.ru)