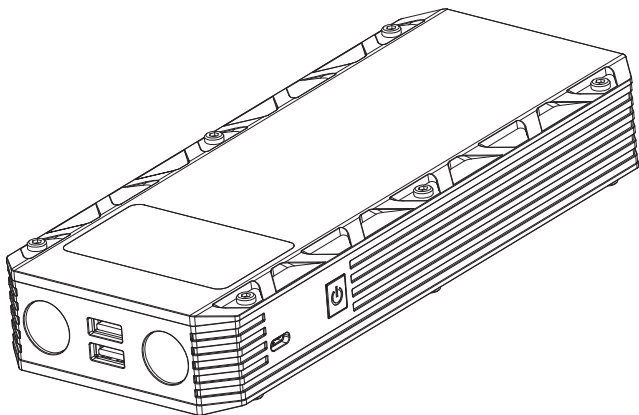


iCartool[®]

Многофункциональное пусковое устройство для автомобиля **iCartool IC-JSL20**

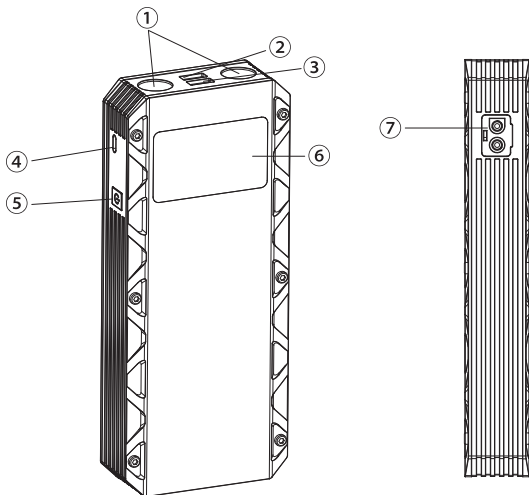
РУКОВОДСТВО ПОЛЬЗОВАТЕЛЯ



ОПИСАНИЕ УСТРОЙСТВА

Данное устройство предназначено для пуска (запуска двигателя) автомобилей либо другой техники с напряжением бортовой сети 12 В при частично или полностью разряженной, но технически исправной, аккумуляторной батарее (АКБ) в любое время года.

Также устройство может быть использовано как пауэр-банк и фонарь.



1. Многорежимный LED-фонарь
2. USB2 выход: 5 В /2.4 А
3. USB1 выход: 5 В /3 А, 9 В /2 А, 12 В /1.5 А
4. USB type C вход/выход: PD 60 Вт 5-20 В /3 А
5. Кнопка включения устройства
6. LED Дисплей
7. Стартовый порт 12 В для подключения стартовых проводов

ТЕХНИЧЕСКИЕ ХАРАКТЕРИСТИКИ

Выходное напряжение на зажимах («крокодилах»): 12 В

Пусковой ток: 1 000 А

Пиковый ток: 2 000 А

Тип аккумулятора: Li-Pol

Емкость аккумулятора: 20 000 мАч

Входное напряжение: 5 - 20 В /3 А

USB2 выход: 5 В /2.4 А

USB1 выход: 5 В /3 А, 9 В /2 А, 12 В /1.5 А

Срок службы: примерно 1 000 пусков

Температура использования: от -20 °С до +80 °С

Вес: 715 г

Размеры: 220*91*35 мм

КОМПЛЕКТАЦИЯ

Пусковое устройство

Кабель: USB/Type C

Стартовые Smart-провода с зажимами тип-«крокодилы»

Руководство пользователя

Чехол

Картонная коробка



ВНИМАНИЕ



Перед использованием данного устройств внимательно прочитайте руководство пользователя, в противном случае могут возникнуть следующие последствия: поражение электрическим током, взрыв или пожар, что может привести к травмам или материальному ущербу.



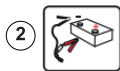
При неправильном использовании есть риск получить удар электрическим током. Данный продукт представляет собой электрическое устройство, неправильное использование которого может привести к серьезным травмам. Не перерезайте стартовые провода. Не погружайте устройство в воду и не избегайте намокания устройств и проводов.

ИНСТРУКЦИЯ ПО ЗАПУСКУ АВТОМОБИЛЯ

1. Перед первым использованием устройства его следует полностью зарядить (вставьте провод TYPE C из комплекта в порт (PD 60 W IN /OUT), другой конец провода в USB источник питания 5 В /3 А, 9 В /2 А или 12 В /1.5 А (в комплект не входят). Поддерживает быструю зарядку до 60 Ватт.
2. Перед запуском автомобиля убедитесь, что устройство заряжено минимум на 75%. Если уровень заряда менее 75%, зарядите устройство (вставьте провод TYPE C из комплекта в порт IN, другой конец провода в USB источник питания 5 В /3 А, 9 В /2 А или 12 В /1.5 А (в комплект не входят). Поддерживает быструю зарядку до 60 Ватт.
3. Полностью вставьте синюю вилку стартовых проводов в стартовый порт устройства.
4. Подключите красный зажим к положительной (+) клемме АКБ, черный зажим к отрицательной (-) клемме АКБ.
5. Заведите автомобиль.
6. Стартовые провода имеют встроенный интервал запуска 10 сек.
7. Если в этот период (10 секунд) автомобиль не завелся, устройство прервет процедуру запуска. Для повторного запуска переподключите зажимы (крокодилы) к АКБ автомобиля и дождитесь свечения зеленого индикатора.
8. Когда транспортное средство заведется, отсоедините зажимы от клемм АКБ.
9. Выньте вилку стартовых проводов из стартового порта устройства, после использования устройство следует полностью зарядить.
10. Протрите устройство и уберите его в чехол, затем положите на хранение с температурой не ниже 0 °С.



Вилку стартовых проводов вставить в стартовый порт устройства.



Красный зажим стартовых проводов устройства подключить к «+» клемме АКБ автомобиля.
Черный зажим стартовых проводов устройства подключить к «-» клемме АКБ автомобиля.



Повернуть ключ в замке зажигания либо запустить автомобиль кнопкой на панели приборов. Убедиться, что двигатель запущен.



Снять зажимы с клемм аккумулятора.



Вынуть вилку стартовых проводов из стартового порта устройства.

ПРЕДОСТЕРЕЖЕНИЯ

1. При использовании устройства убедитесь, что синяя вилка стартовых проводов НАДЕЖНО вставлена в стартовый порт устройства. ЕСЛИ НЕТ, устройство не заведет ваш автомобиль. Более того это может привести к повреждению устройства.
2. Убедитесь, что клеммы АКБ чистые и что зажимы проводов плотно прилегают к клеммам АКБ. Старайтесь присоединять зажимы к клеммам АКБ таким образом, чтобы площадь соприкосновения зажимов и клемм была максимально возможной. Если устройство не заводит автомобиль после 3 попыток, остановитесь и проверьте наличие других возможных проблем, мешающих запуску.

ВНИМАНИЕ! Стартовые Smart-провода с зажимами типа «крокодилы» имеют защиту от переплюсовки, режим запуска под нагрузкой ограничен 10 сек., при длительном использовании отключаются. Для повторного применения отсоедините зажимы и подсоедините заново.

ПРИМЕЧАНИЕ-1: Возможность запуска автомобиля зависит от температуры окружающей среды, степени износа и разреженности АКБ, технического состояния автомобиля, а также степени разреженности устройства. Производитель не гарантирует запуск любого автомобиля.

ПРИМЕЧАНИЕ-2: Устройство рекомендовано для запуска бензиновых автомобилей с напряжением бортовой сети 12 В и оснащенных штатной АКБ с максимальным стартовым током не более 2 000 А. Производитель не гарантирует запуск автомобиля при установке в бортовую сеть нештатной АКБ с другими параметрами

3. НЕ соединяйте два зажима стартовых проводов вместе. Это опасно, так как вызовет короткое замыкание, а также может привести к повреждению устройства и лишит вас гарантии.
4. Убедитесь, что при запуске автомобиля устройство заряжено не менее чем на 75%. Рекомендуем запускать автомобиль при полностью заряженном устройстве.
5. Если в течении 2-3 попыток автомобиль не запустился, отсоедините зажимы (крокодилы) от АКБ и проверьте авто на наличие неисправностей.

ВАЖНО!

- Не допускайте намокания устройства.
- Не погружайте устройство в воду.
- Не используйте устройство в опасных условиях.
- Не храните устройство в местах, где температура может превышать +70 °С.
- Не подвергайте устройство чрезмерному воздействию тепла.
- Не давайте устройство детям.
- Не превышайте входное напряжение и силу тока при зарядке устройства.

- Не допускайте переполюсовки при подсоединении к АКБ.
- По истечении срока службы батарей утилизируйте их с должным вниманием к окружающей среде.

Люди со слабым пониманием техники безопасности и с ограниченными способностями должны находиться рядом с этим устройством только в присутствии опекунов. Использование этого продукта такими людьми должно осуществляться под наблюдением и руководством опекунов.

ИСПОЛЬЗОВАНИЕ ФОНАРЯ

Данное устройство оснащено многорежимным LED-фонарем.

Для перехода в режим фонаря нажмите на несколько секунд кнопку переключения функций - фонарь загорится **постоянным светом**.

При последующем кратковременном нажатии на эту же кнопку фонарь перейдет в режим **стробоскопа**. При следующем кратковременном нажатии на эту же кнопку фонарь перейдет в режим **сигнала SOS**. Нажатием на эту же кнопку еще раз вы выключите фонарь. Для выключения фонаря в других его режимах несколько секунд удерживайте нажатой данную кнопку.

ЗАРЯДКА УСТРОЙСТВА

1. Подключите коннектор Type C кабеля из комплекта ко Входу для зарядки (PD 60 W IN /OUT).
2. Подключите коннектор USB кабеля из комплекта к USB-разъему источника питания 5 В /3 А, 9 В /2 А или 12 В /1.5 А (в комплект не входят). Поддерживает быструю зарядку до 60 Ватт.
3. Информация на дисплее устройства покажет процесс зарядки устройства и текущий уровень заряда.

ЗАРЯДКА МОБИЛЬНЫХ ТЕЛЕФОНОВ И ДРУГИХ ЭЛЕКТРОННЫХ УСТРОЙСТВ

Устройство может быть использовано как пауэр-банк для зарядки мобильных телефонов/планшетов и питания различных электронных приборов с соответствующими параметрами рабочего напряжения.

1. Подключите USB-коннектор кабеля из комплекта к одному из USB-выходов для зарядки устройств.
2. Подключите коннектор Type C на другом конце кабеля к соответствующему разъему мобильного электронного устройства.
3. Нажмите на кнопку включения /переключения функций. Начнется заряд мобильного устройства.

ВОПРОС-ОТВЕТ

Вопрос: Какова основная функция этого устройства?

Ответ: Самая важная функция — это возможность мгновенно завести автомобиль.

Также может использоваться как небольшой источник аварийного питания или как устройство для зарядки, мобильных телефонов, планшетов MP3/MP4, наушников Bluetooth, GPS-навигаторов и других электронных устройств с напряжением 5 В. Также может быть использовано как фонарь и как устройство для подачи аварийных сигналов.

Вопрос: Как выключить устройство?

Ответ: Устройство имеет интеллектуальную функцию обнаружения нагрузки. Когда нет нагрузки или заканчивается зарядка другого гаджета, устройство автоматически отключается, что экономит электроэнергию и предотвращает потери.

Вопрос: Сколько времени требуется для зарядки устройства?

Ответ: Примерно 3-4 часа при использовании медленной зарядки, и 1-1.5 часа для быстрой зарядки.

Вопрос: Есть ли какие-нибудь советы перед запуском двигателя?

Ответ: Если вы не можете завести автомобиль после 2-3 попыток, проверьте автомобиль на наличие неисправностей мешающих запуску. И рекомендуется снять АКБ с автомобиля и зарядить в стационарных условиях. Рекомендуется менять АКБ каждые 2-3 года.

Вопрос: Сколько времени требуется для зарядки телефона от устройства?

Ответ: Время зарядки зависит от емкости аккумулятора мобильного телефона и не может быть приведено в конкретных цифрах.

Вопрос: Как долго может храниться устройство заряженным?

Ответ: Без использования его можно хранить не более 3-х месяцев, но для продления срока службы рекомендуется заряжать каждый месяц.

ИНФОРМАЦИЯ О ГАРАНТИИ

Гарантийный срок на устройство составляет 12 месяцев с даты приобретения товара.

Данная гарантия распространяется на заводские дефекты материалов или изготовления, за исключением указанных ниже.

ГАРАНТИЯ НЕ РАСПРОСТРАНЯЕТСЯ

Гарантия не распространяется на повреждения или неисправности устройства, возникшие в результате естественного износа, физического или химического воздействия, вскрытия устройства и внесения изменений в конструкцию, а также при использовании нештатных проводов и кабелей, нарушении правил эксплуатации, предусмотренных производителем устройства и приведенных в данной инструкции.

Пусковые Smart-провода типа «крокодил» являются расходным материалом и не покрываются гарантией (за исключением наличия заводского брака, выявленного в период первых 2 (двух) недель после покупки).

Внешний вид, технические характеристики и комплектация могут быть изменены без предварительного уведомления.



При возникновении любых вопросов по товару отсканируйте QR-код для перехода на портал поддержки клиентов.

Авторизованный дистрибьютор и сервисный центр на территории РФ:
AUTOSCANERS.RU
г. Москва, Строительный проезд 10

+7 (499) 322-42-68
help@autoscaners.ru