



ОДА СЕРВИС
ГАРАЖНОЕ ОБОРУДОВАНИЕ



ODA SG07

АВТОМОБИЛЬНЫЙ ДЫМОГЕНЕРАТОР

ИНСТРУКЦИЯ ПО ПРИМЕНЕНИЮ

Оглавление

1. Меры предосторожности по использованию оборудования.....	3
2. Функциональные возможности.....	4
3. Комплектация.....	4
4. Условия эксплуатации.....	5
5. Основные технические характеристики дымогенератора ODA-SG07.....	5
6. Основные элементы дымогенератора.....	6
7. Подготовка дымогенератора к работе.....	7
8. Эксплуатация.....	7
9. Обнаружение утечки.....	8
10. Гарантийные условия.....	9

1. Меры предосторожности по использованию оборудования



Для обеспечения правильной и безопасной эксплуатации данного оборудования каждый пользователь должен внимательно прочесть данное руководство.

- 1.1. Дымогенератор является электронагревательным прибором.
- 1.2. Перед началом работы проверьте исправность оборудования.
- 1.3. Следите за мерами безопасности при работе с оборудованием.
- 1.4. Все работы проводить в хорошо проветриваемом помещении.
- 1.5. Запрещается использовать дымогенератор для работы с жидкостями, не предназначенными для данного оборудования.
- 1.6. Не допускается охлаждение водой.
- 1.7. Не допускается попадание воды в устройство.
- 1.8. Регулярно меняйте масло в дымогенераторе. Перед заливкой свежего масла вылейте старое оставшееся масло из дымогенератора.
- 1.9. Не допускать попадания различных жидкостей на его поверхность. Если это произошло, то быстро удалите ветошью.
- 1.10. Рекомендуется иметь поблизости исправный огнетушитель. В случае возникновения нештатной ситуации, предпринять все необходимые меры по их устранению.
- 1.11. Надежно подсоедините переходники и штуцеры.
- 1.12. Исключите попадание шлангов, трубок и проводов на опасные, вращающиеся и открытые горячие части механизмов автомобиля, способных вызвать их повреждение.
- 1.13. Не рекомендуется запускать двигатель с подключенным генератором дыма к впускному коллектору.
- 1.14. Не оставляйте работающий дымогенератор без присмотра.
- 1.15. Избегайте попадания рабочей жидкости в глаза или в дыхательные пути. При попадании обильно промыть водой.





Производитель оставляет за собой право без предварительного уведомления покупателя вносить изменения в конструкцию, комплектацию или технологию изготовления изделия с целью улучшения его свойств. Если после прочтения руководства у Вас останутся вопросы по работе и эксплуатации прибора, обратитесь к продавцу или в специализированный сервисный центр для получения разъяснений

2. Функциональные возможности

Дымогенератор ODA-SG07 предназначен для выявления мест негерметичности системы впуска/наддува воздуха, системы выпуска, системы охлаждения, системы вентиляции топливного бака (EVAP), а также других систем не допускающих утечек. Кроме этого, может использоваться для нахождения негерметичности оптических элементов автомобиля (блок-фар) и колёс.

Густой дым подаётся в место, где возможна негерметичность под невысоким давлением, что позволяет минимизировать время поиска "подсосов" воздуха и прочих неплотностей, которые любым другим способом выявить зачастую невозможно!

 Дымогенератор ODA-SG07 не нужно подключать к внешнему источнику сжатого воздуха - в конструкции есть встроенный компрессор.

 Устройство имеет защиту от перегрева.

3. Комплектация



ПОЗ	НАИМЕНОВАНИЕ	КОЛ-ВО
1	Дымогенератор	1
2	Крючок	1
3	Кабель питания	1
4	Адаптер для воздушной трубки	2
5	Воздушная трубка	1
6	Конус-заглушка	1
7	Комплект конусных заглушек	1
8	Ключ для сердечника клапана	1
9	Адаптер EVAP	1
10	Адаптер универсальный	1
11	Заправочная бутылочка	1

Табл.1 Комплектация

4. Условия эксплуатации

Напряжение электропитания	DC 12-14 В
Влажность воздуха	20-85%
Температура окружающего воздуха	-15°C + 40°C

Табл.2 Условия эксплуатации

5. Основные технические характеристики дымогенератора ODA-SG06

Питание сети: напряжение, В	DC 12-14
Потребляемая мощность, Вт	140
Выходное давление, psi	19-23
Производительность, л/мин	8
Габаритные размеры, мм	128x118x203
Масса нетто, кг	2,3

Табл.3 Технические характеристики устройства



Рис.2 Общий вид дымогенератора

6. Основные элементы дымогенератора

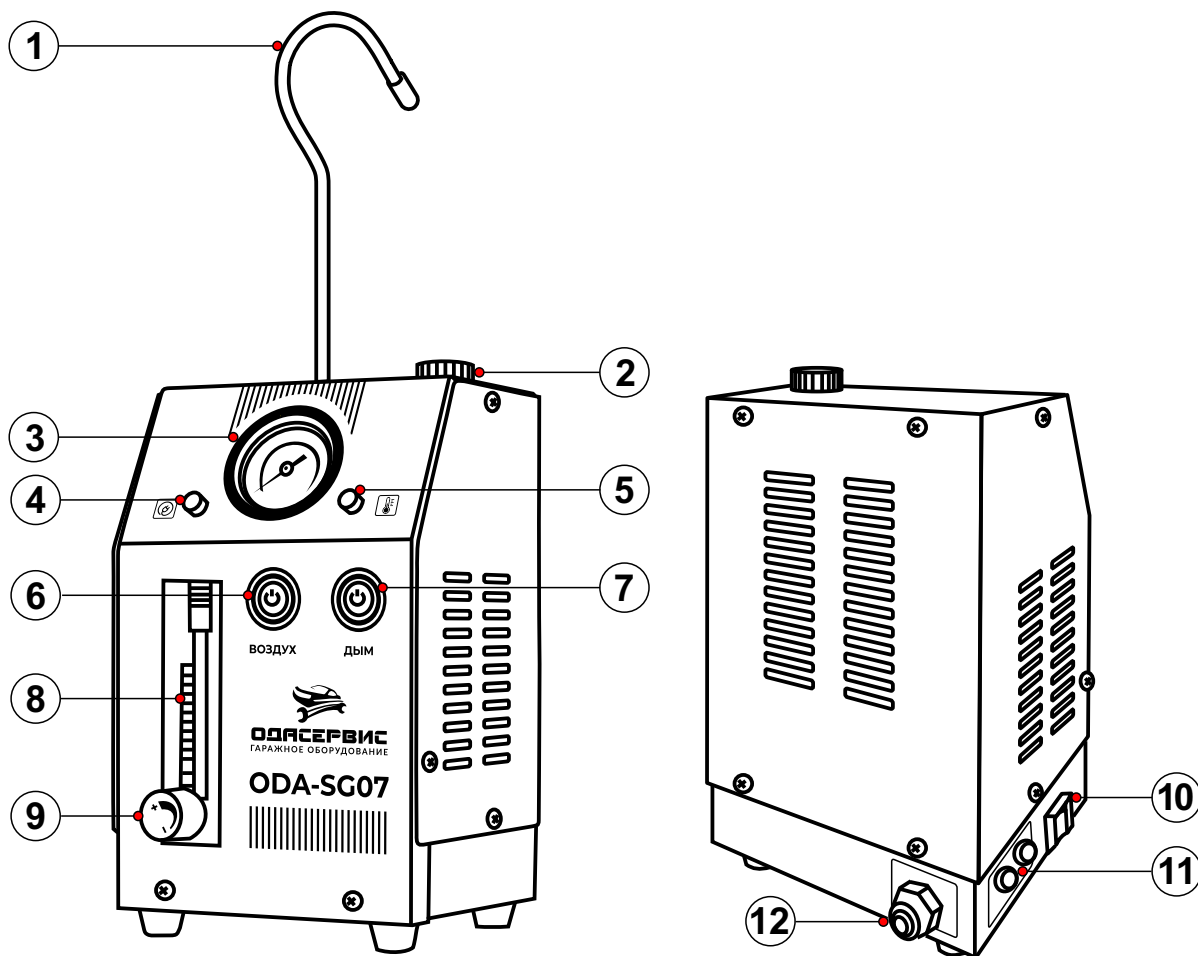


Рис.3 Основные элементы дымогенератора

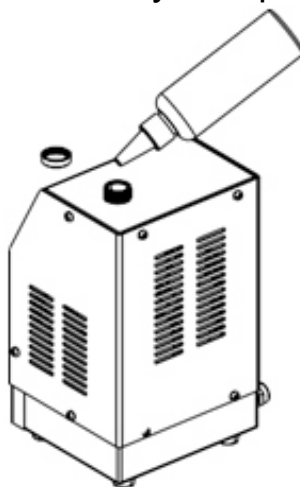
ПОЗ	НАИМЕНОВАНИЕ
1	Крюк подвеса
2	Крышка заливной горловины
3	Манометр
4	Индикатор питания
5	Индикатор термостата
6	Кнопка воздушного режима
7	Кнопка дымового режима
8	Расходомер
9	Ручка регулировки потока дыма
10	Переключатель питания
11	Разъем для кабеля питания
12	Разъем подачи дыма

Табл.4 Основные элементы дымогенератора

7. Подготовка дымогенератора к работе



Откройте крышку заливной горловины и залейте 20-25 мл дымовой жидкости, используя заправочную бутылочку из комплекта.



Заверните крышку заливной горловины обратно!



При первой заправке необходимо дать дымовой жидкости тщательно пропитать внутренний наполнитель!

Для этого необходимо подождать минут 10 для полной пропитки нагревательного элемента.

8. Эксплуатация



Отсоедините трубку системы, которую необходимо проверить дымогенератором. Используйте подходящие пробки и конуса, входящие в комплект поставки.



Подключите силовые провода к дымогенератору, зажимы непосредственно к аккумуляторной батарее 12 В: красный к положительному полюсу, черный к отрицательному. Не подключайтесь противоположным образом.



После подключения нажмите кнопку питания дымогенератора. Чтобы начать работу, нажмите кнопку "ВОЗДУШНЫЙ РЕЖИМ". Только после запуска этого режима можно запустить "ДЫМОВОЙ РЕЖИМ".



Когда дым станет недостаточно густым, добавьте немного дымовой жидкости (10-15 мл. будет достаточно)



После нажатия кнопки "ВОЗДУШНЫЙ РЕЖИМ", обратите внимание на шкалу манометра. Если стрелка манометра остается на уровне более 1 бар, а поплавков расходомера остается в нижней части манометра и не перемещается, это указывает на отсутствие утечки.



Если стрелка манометра медленно поднимается и постоянно присутствует приток воздуха (поплавок расходомера поднимается), необходимо проверить правильность установки впускного патрубка. Если проблем с манометром нет, значит в обнаруженной части автомобиля есть утечка; затем нажмите кнопку "ДЫМОВОЙ РЕЖИМ".



Также густота дыма может резко снизиться из-за воспламенения внутреннего наполнителя при высокой температуре нагревателя. В данном случае кратковременно отключите минусовую клемму питания от аккумулятора (насос перестанет насыщать дымогенератор кислородом), а затем подключите обратно. Дым снова станет густым!



После обнаружения утечки, пожалуйста, удалите все заглушки и соедините разъединенные трубопроводы, как было до разборки.



Оборудование имеет термозащиту. Если дымогенератор работает непрерывно в течение длительного времени, он автоматически прекратит работу – произойдет защита от перегрева. При этом воздушный насос продолжит работу, а система нагрева перестанет работать. Когда температура упадет до установленного значения, оборудование возобновит работу.



Для охлаждения устройства допускается использование воздушного потока снаружи. Охлаждение жидкостью не допускается!

9. Обнаружение утечки



Заблокируйте дымоотводное отверстие соответствующей трубопроводной сети, не нажимая кнопку "ДЫМОВОЙ РЕЖИМ", наблюдайте за положением стрелки манометра и сравнивайте положения стрелки манометра во время процесса обнаружения.

Если стрелка манометра поднимается, это указывает на отсутствие утечки в проверяемой детали. Если стрелка манометра опускается (по сравнению с состоянием блокировки), в проверяемой детали имеется утечка. Если стрелка манометра показывает, что давление равно нулю, размер места утечки в проверяемой детали превышает 0,3 мм.

10. Гарантийные условия

Спасибо, что Вы сделали выбор в пользу нашей продукции.

10.1 Предприятие-изготовитель гарантирует соответствие изделия установленным требованиям и обязуется в течение гарантийного срока безвозмездно заменять или ремонтировать вышедшее из строя оборудование, отдельные его узлы при соблюдении потребителем условий эксплуатации, транспортирования и хранения.

10.2 Срок гарантии 12 месяцев с даты продажи. Для получения гарантии необходимо предоставить изделие с серийным номером, а также приложить счет (чек) с указанием даты продажи. Для получения более подробной информации следует обратиться к дистрибьютору.

10.3 Избегайте хранения изделия в местах повышенной влажности. Попадание воды приводит к коррозии и к преждевременной поломке.

Гарантийный ремонт не выполняется в следующих случаях:

- поломка оборудования из-за небрежного обращения;
- нарушение требований и рекомендаций данной инструкции.

Авторизованный сервисный центр на территории РФ и СНГ:

«Автосканеры.РУ»

125363, г. Москва, Строительный проезд, 10

+7 (499) 322-42-68 help@autoscaners.ru