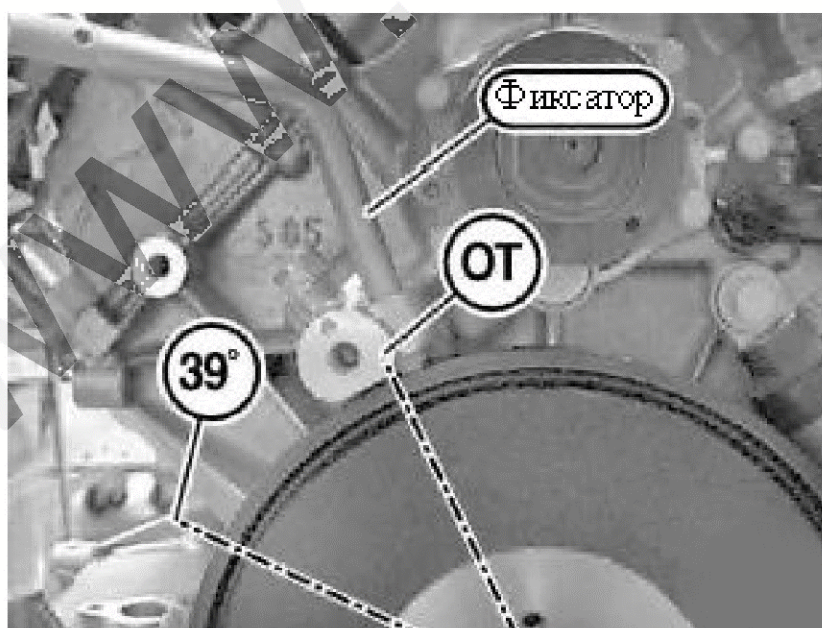


Установочный набор для ГРМ BMW S85

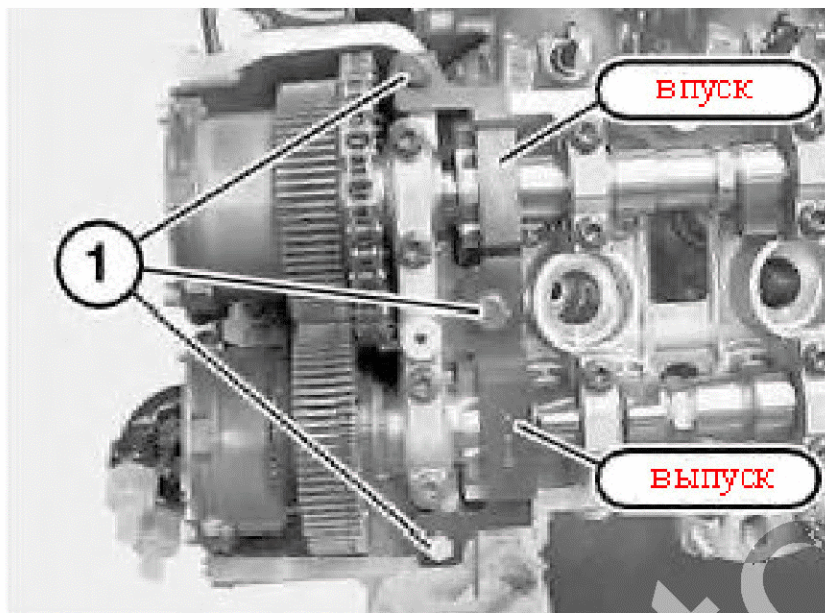


Набор приспособлений используется для регулировки, проверки фаз ГРМ, а также базовой настройки и снятия элементов системы VANOS 10-и цилиндрического двигателя BMW S85. Стоит учитывать, что процедура регулировки фаз отличается от процесса проверки фаз ГРМ. Для получения более точной информацией необходимо пользоваться технической документацией к двигателю и строго соблюдать технологию сборки.

Блокировка коленчатого вала в положение ВМТ с помощью фиксатора в демпфер крутильных колебаний (передняя часть двигателя)

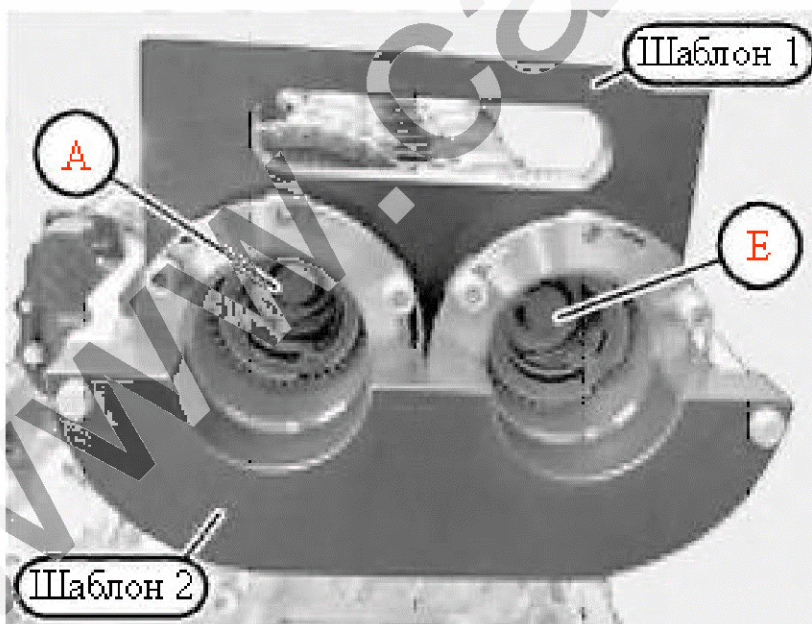


Фиксация распределительных валов ряд 6-10 цилиндры аналогично ряду 1-5



Для фиксации выпускного и впускного распредвала необходимо использовать приспособления 115 300, фиксирующие валы в положении ВМТ. На рисунке обозначение «1» показано болты крепления приспособлений к головке блока.

Снятие приводов VANOS с помощью приспособлений 115 380 и 115 410



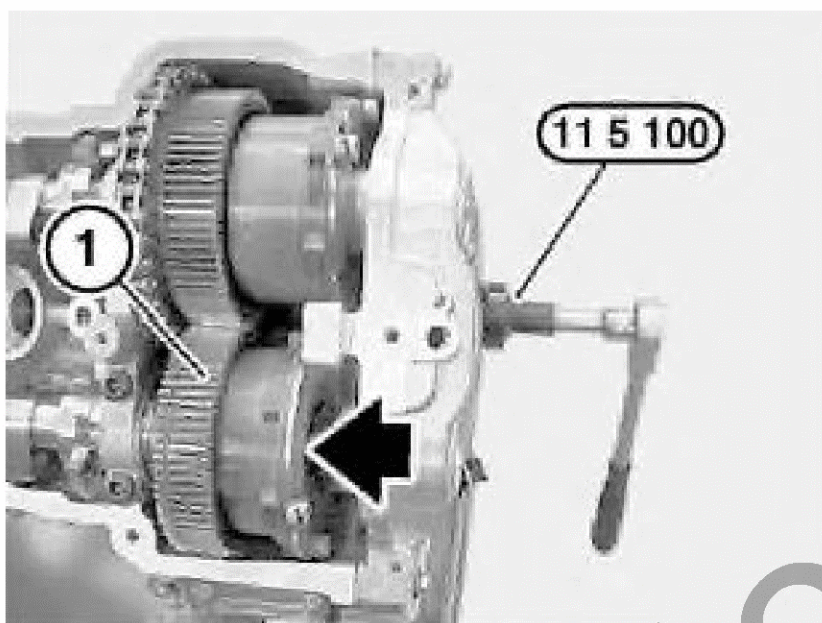
Шаблон 1 – номер приспособления BMW 115 380 (состоит из 2-х шаблонов)

Шаблон 2 - номер приспособления BMW 115 410

А – Болт крепления привода VANOS впускного вала

Е – Болт крепления привода VANOS выпускного вала

Приспособление для проворота коленчатого вала 115 100



Допускается вращение коленчатого вала, только по часовой стрелке!

Внимание! При использовании инструментов необходимо пользоваться технической документацией к конкретному автомобилю. Наша компания не несет ответственности за не правильное использование инструментов. Данная инструкция ни в коем случае не является информацией по ремонту.