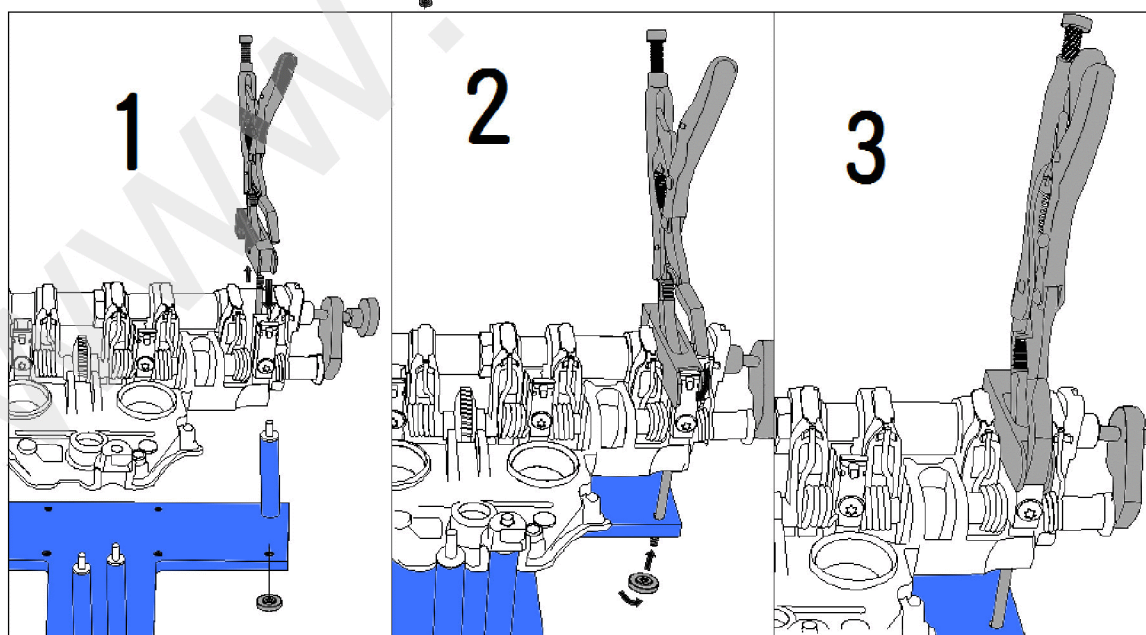
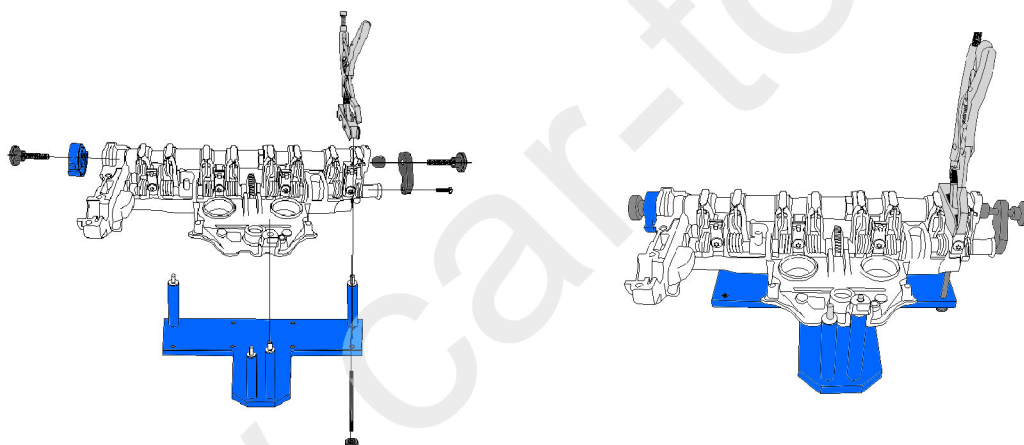


## Приспособление для сжатия/ослабления торсионной пружины BMW (N42/N46/N46T)



Все операции по демонтажу выполняются на снятом механизме Valvetronic



- Устанавливаем приспособление на опорную перемычку и затягиваем с помощью гайки.
- Выступ на приспособлении должен зафиксироваться в углублении на фланце.
- Сжимаем приспособление и снимаем торсионную пружину. Таким же образом снимаем пружины с остальных цилиндров.
- Применение: BMW N42 / N46 / N46T

Внимание! Дополнительно может понадобиться набор для фиксации распределительных валов СТ-С1156.

Внимание! При использовании инструментов необходимо пользоваться технической документацией к конкретному автомобилю. Наша компания не несет ответственности за не правильное использование инструментов.